



DRA Magic Drill

Taladro Modular de alta eficiencia



Precisión de agujero excelente con un diseño de baja fuerza de corte

El grosor óptimo del núcleo limita la deflexión

Rotura de virutas finas y corte de agujeros profundos y lisos

Fácil reemplazo del inserto



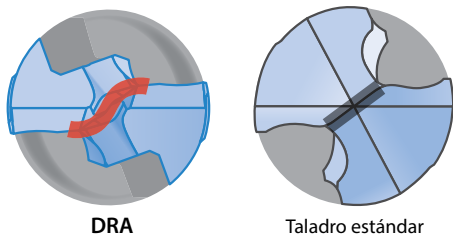
DRA Magic Drill

Precisión de agujero excelente con un diseño de baja fuerza de corte
5 ventajas para resolver eficientemente las dificultades de taladro común

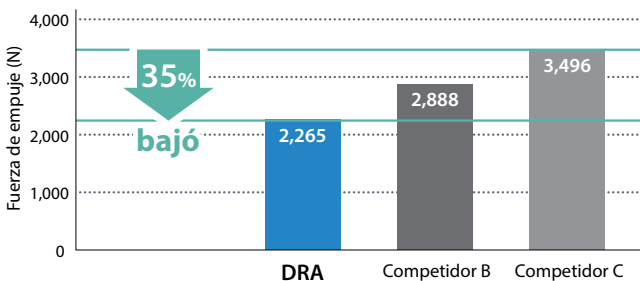
1 El diseño de fuerza de corte baja mejora la precisión del agujero

El filo de cincel especial con la S-curva reduce la fuerza de empuje y controla la vibración

Imagen de filo de corte



Comparación de fuerza de corte
(Evaluación interna)

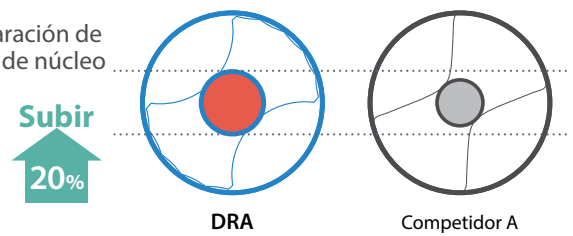


Condiciones de corte: $V_c = 390 \text{ s/m}$, $f = 0.010 \text{ ipr}$,
Diámetro de taladrado $00.551''$, Profundidad de taladrado $1.772''$, Con refrigeración

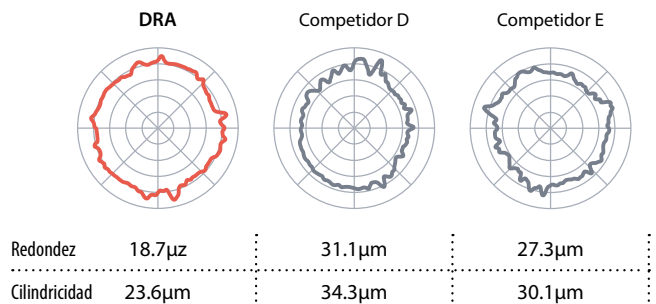
2 El grosor óptimo del núcleo limita la deflexión

La precisión del agujero es mejorada mediante el control de la deflexión del taladro con un 20% más grueso al núcleo en comparación con el competidor A.

Comparación de grosor de núcleo



Redondez · Comparación de cilindricidad
(Evaluación interna)



Condiciones de corte: $V_c = 390 \text{ s/m}$, $f = 0.012 \text{ ipr}$
Diá. de taladrado $00.551''$, Posición de medición $2.165''$, Pieza de trabajo con refrigeración: 1049 acero

3 Rotura de virutas finas incluso en aplicaciones de taladrado de agujeros profundos

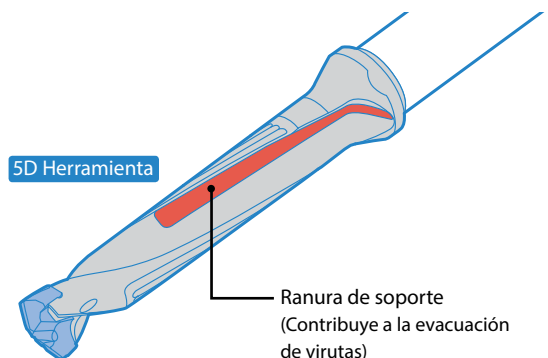
Adelgazamiento de la viruta optimizada para evacuación de viruta estable
Ranura de soporte con la flauta más amplia (5D, 8D) permite evacuación de la viruta lisa

Comparación de virutas
(Evaluación interna)



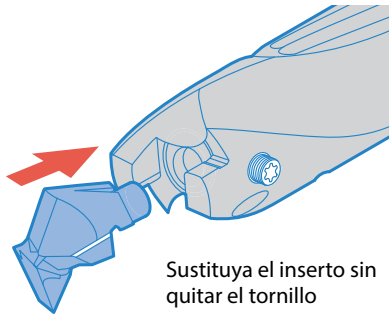
(Primera viruta)

Condiciones de corte: $V_c = 200 \text{ s/m}$, $f = 0.008 \text{ ipr}$, Diá. de taladrado $0.551''$
Profundidad de taladrado $2.756''$, Pieza de trabajo con refrigeración: 304 acero inoxidable

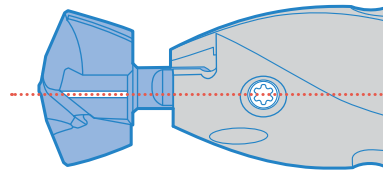


4 Fácil reemplazo del inserto

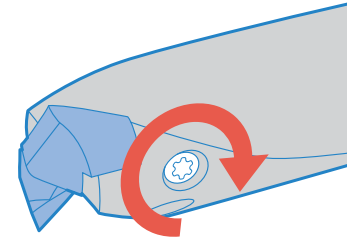
Sustituya el inserto sin quitar el tornillo



Sustituya el inserto sin quitar el tornillo



Instale el inserto en el portaherramienta (alinee la línea del guía de inserto con la posición del tornillo)



Fije el inserto apretando el tornillo

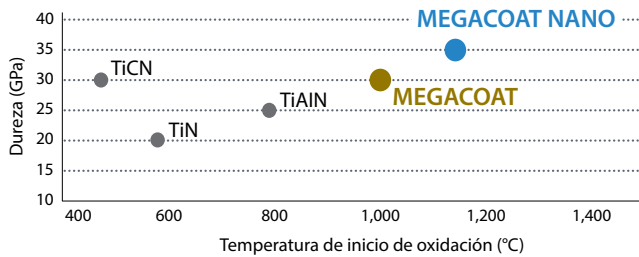
5 Duración de la herramienta prolongada y mecanizado estable de varias piezas de trabajo

MEGACOAT NANO PR1535 grado se utiliza para mecanizar varios materiales de acero a acero inoxidable, con la combinación de un sustrato duro y un recubrimiento especial de la capa nano.

1ra recomendación

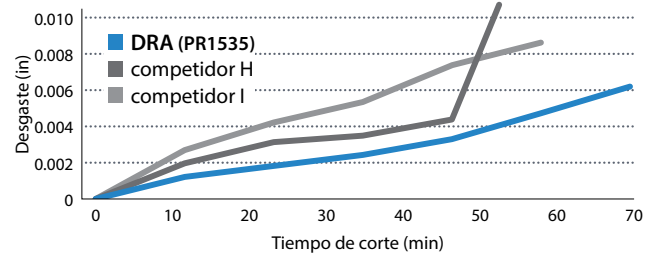
Acero PR1535
Hierro fundido PR1525

Propiedades del recubrimiento



Bajo Resistencia a la oxidación Alto

Comparación de resistencia al desgaste (Evaluación interna)

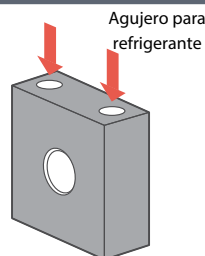


Condiciones de corte: $V_c = 330 \text{sfm}$, $f = 0.010 \text{ipr}$,
Diámetro de corte $\varnothing 0.551''$, Profundidad de corte $1.772''$, con refrigeración

Casos prácticos

Accesorio - acero estructural

$V_c = 230 \text{sfm}$ ($n = 1,240 \text{min}^{-1}$)
 $f = 0.009 \text{ipr}$ ($V_f = 11.221 \text{in/min}$)
Profundidad de corte $3.937''$
Con refrigerante (Interno refrigerante)
Con taladro de agujero central
SF0750-DRA180M-8
DA1800M-GM PR1535



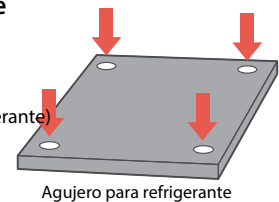
Tiempo de corte



El competidor J aplicó un ciclo del picotazo para evitar la obstrucción de la viruta. DRA controlada la evacuación de viruta sin picotear. (Evaluación del usuario)

Placa - acero inoxidable


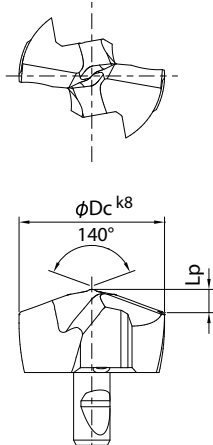
$V_c = 195 \text{sfm}$ ($n = 2,120 \text{min}^{-1}$)
 $f = 0.005 \text{ipr}$ ($V_f = 10 \text{in/min}$)
Profundidad de corte $0.591''$
Con refrigerante (Interno refrigerante)
SS0375-DRA090M-3
DA0900M-GM PR1535



No. de agujeros



DRA prolongó la duración de las herramientas por 5 veces en comparación con el competidor K. DRA mantuvo el mecanizado estable y el acabado excelente de las superficies con menos ruido de corte. (Evaluación del usuario)

Tolerancia k8

| ØDc (in) | k8 (in) | ØDc (mm) | k8 (mm) |
|---------------------|--------------|---------------------|-------------|
| 0.313 ¿ 0.394 | +0.0009 0 | 7.94 ¿ 10.00 | +0.022 0 |
| 0.394 ¿ 0.709 | +0.0011 0 | 10.10 ¿ 18.00 | +0.027 0 |
| 0.713 ¿ 1.004 | +0.0013 0 | 18.10 ¿ 25.50 | +0.033 0 |

k8 es la tolerancia de dimensión del inserto. No es la tolerancia del diámetro de corte.

1ra recomendación

| | |
|-----------------|--------------------------|
| Acero PR1535 | Hierro fundido PR1525 |
|-----------------|--------------------------|

Insertos

| Descripción | Dimensión | | | Grado | | Portaherramientas aplicable |
|-------------|-----------|-------|---------|--------|--------|--|
| | ØDc | | Lp (in) | PR1535 | PR1525 | |
| | in | mm | | | | |
| DA0794M-GM | 0.313 | 7.94 | 0.053 | ◆ | ◆ | SS0375-DRA080M-○ SF0500-DRA080M-○ (SS10-DRA080M-○) (SF12-DRA080M-○) |
| DA0800M-GM | 0.315 | 8.00 | 0.053 | ◆ | ◆ | |
| DA0810M-GM | 0.319 | 8.10 | 0.054 | ◆ | ◆ | |
| DA0818M-GM | 0.322 | 8.18 | 0.054 | ◆ | ■ | |
| DA0820M-GM | 0.323 | 8.20 | 0.055 | ◆ | ◆ | |
| DA0830M-GM | 0.327 | 8.30 | 0.055 | ◆ | ◆ | |
| DA0840M-GM | 0.331 | 8.40 | 0.056 | ◆ | ◆ | |
| DA0850M-GM | 0.335 | 8.50 | 0.057 | ◆ | ◆ | SS0375-DRA085M-○ SF0500-DRA085M-○ (SS10-DRA085M-○) (SF12-DRA085M-○) |
| DA0860M-GM | 0.339 | 8.60 | 0.057 | ◆ | ◆ | |
| DA0870M-GM | 0.343 | 8.70 | 0.058 | ◆ | ◆ | |
| DA0880M-GM | 0.346 | 8.80 | 0.059 | ◆ | ◆ | |
| DA0890M-GM | 0.350 | 8.90 | 0.060 | ◆ | ◆ | |
| DA0900M-GM | 0.354 | 9.00 | 0.060 | ◆ | ◆ | SS0375-DRA090M-○ SF0500-DRA090M-○ (SS10-DRA090M-○) (SF12-DRA090M-○) |
| DA0910M-GM | 0.358 | 9.10 | 0.061 | ◆ | ◆ | |
| DA0920M-GM | 0.362 | 9.20 | 0.061 | ◆ | ◆ | |
| DA0930M-GM | 0.366 | 9.30 | 0.062 | ◆ | ◆ | |
| DA0940M-GM | 0.370 | 9.40 | 0.063 | ◆ | ◆ | SS0500-DRA095M-○ SF0500-DRA095M-○ (SS10-DRA095M-○) (SF12-DRA095M-○) |
| DA0950M-GM | 0.374 | 9.50 | 0.063 | ◆ | ◆ | |
| DA0953M-GM | 0.375 | 9.53 | 0.064 | ◆ | ■ | |
| DA0960M-GM | 0.378 | 9.60 | 0.064 | ◆ | ◆ | |
| DA0970M-GM | 0.382 | 9.70 | 0.065 | ◆ | ◆ | |
| DA0980M-GM | 0.386 | 9.80 | 0.066 | ◆ | ◆ | |
| DA0990M-GM | 0.390 | 9.90 | 0.066 | ◆ | ◆ | SS0500-DRA100M-○ SF0625-DRA100M-○ (SS12-DRA100M-○) (SF16-DRA100M-○) |
| DA1000M-GM | 0.394 | 10.00 | 0.067 | ◆ | ◆ | |
| DA1010M-GM | 0.398 | 10.10 | 0.068 | ◆ | ◆ | |
| DA1020M-GM | 0.402 | 10.20 | 0.068 | ◆ | ◆ | |
| DA1030M-GM | 0.406 | 10.30 | 0.069 | ◆ | ◆ | |
| DA1040M-GM | 0.409 | 10.40 | 0.070 | ◆ | ◆ | |

| Descripción | Dimensión | | | Grado | | Portaherramientas aplicable |
|-------------|-----------|-------|---------|--------|--------|--|
| | ØDc | | Lp (in) | PR1535 | PR1525 | |
| | in | mm | | | | |
| DA1050M-GM | 0.413 | 10.50 | 0.071 | ◆ | ◆ | SS0500-DRA105M-○ SF0625-DRA105M-○ (SS12-DRA105M-○) (SF16-DRA105M-○) |
| DA1060M-GM | 0.417 | 10.60 | 0.071 | ◆ | ◆ | |
| DA1070M-GM | 0.421 | 10.70 | 0.072 | ◆ | ◆ | |
| DA1072M-GM | 0.422 | 10.72 | 0.072 | ◆ | ■ | |
| DA1080M-GM | 0.425 | 10.80 | 0.073 | ◆ | ◆ | |
| DA1090M-GM | 0.429 | 10.90 | 0.073 | ◆ | ◆ | |
| DA1100M-GM | 0.433 | 11.00 | 0.074 | ◆ | ◆ | |
| DA1110M-GM | 0.437 | 11.10 | 0.074 | ◆ | ◆ | |
| DA1120M-GM | 0.441 | 11.20 | 0.075 | ◆ | ◆ | |
| DA1130M-GM | 0.445 | 11.30 | 0.076 | ◆ | ◆ | |
| DA1140M-GM | 0.449 | 11.40 | 0.076 | ◆ | ◆ | SS0500-DRA115M-○ SF0625-DRA115M-○ (SS12-DRA115M-○) (SF16-DRA115M-○) |
| DA1150M-GM | 0.453 | 11.50 | 0.077 | ◆ | ◆ | |
| DA1160M-GM | 0.457 | 11.60 | 0.078 | ◆ | ◆ | |
| DA1170M-GM | 0.461 | 11.70 | 0.079 | ◆ | ◆ | |
| DA1180M-GM | 0.465 | 11.80 | 0.079 | ◆ | ◆ | |
| DA1190M-GM | 0.469 | 11.90 | 0.080 | ◆ | ◆ | |
| DA1200M-GM | 0.472 | 12.00 | 0.080 | ◆ | ◆ | |
| DA1210M-GM | 0.476 | 12.10 | 0.081 | ◆ | ◆ | |
| DA1220M-GM | 0.480 | 12.20 | 0.081 | ◆ | ◆ | |
| DA1230M-GM | 0.484 | 12.30 | 0.082 | ◆ | ◆ | SS0625-DRA125M-○ SF0625-DRA125M-○ (SS14-DRA125M-○) (SF16-DRA125M-○) |
| DA1240M-GM | 0.488 | 12.40 | 0.083 | ◆ | ◆ | |
| DA1250M-GM | 0.492 | 12.50 | 0.083 | ◆ | ◆ | |
| DA1260M-GM | 0.496 | 12.60 | 0.084 | ◆ | ◆ | |
| DA1270M-GM | 0.500 | 12.70 | 0.085 | ◆ | ◆ | |
| DA1280M-GM | 0.504 | 12.80 | 0.086 | ◆ | ◆ | SS0625-DRA125M-○ SF0625-DRA125M-○ (SS14-DRA125M-○) (SF16-DRA125M-○) |
| DA1290M-GM | 0.508 | 12.90 | 0.086 | ◆ | ◆ | |

Portaherramientas aplicables en () son métricos ◆ : Póngase en contacto con el servicio al cliente para la disponibilidad de inventario en U.S.: 1-800-823-7284 ■ : Hecho a medida

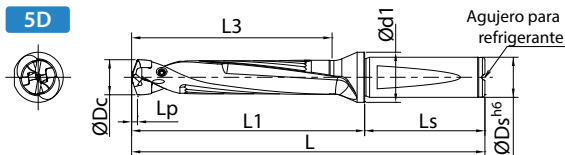
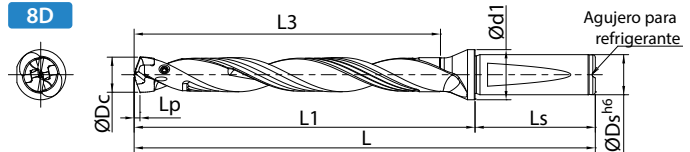
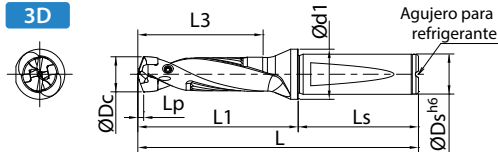
Se venden insertos en cajas de 1 pieza

Insertos

| Descripción | Dimensión | | Grado | | Portaherramientas aplicable | |
|-------------|-----------|-------|---------|--------|-----------------------------|--|
| | ØDc | | Lp (in) | PR1535 | | PR1525 |
| | in | mm | | | | |
| DA1300M-GM | 0.512 | 13.00 | 0.087 | ◆ | ◆ | SS0625-DRA130M-○ SF0625-DRA130M-○ (SS14-DRA130M-○) (SF16-DRA130M-○) |
| DA1310M-GM | 0.516 | 13.10 | 0.087 | ◆ | ◆ | |
| DA1320M-GM | 0.520 | 13.20 | 0.088 | ◆ | ◆ | |
| DA1330M-GM | 0.524 | 13.30 | 0.089 | ◆ | ◆ | |
| DA1340M-GM | 0.528 | 13.40 | 0.089 | ◆ | ◆ | |
| DA1350M-GM | 0.531 | 13.50 | 0.090 | ◆ | ◆ | SS0625-DRA135M-○ SF0625-DRA135M-○ (SS14-DRA135M-○) (SF16-DRA135M-○) |
| DA1360M-GM | 0.535 | 13.60 | 0.091 | ◆ | ◆ | |
| DA1370M-GM | 0.539 | 13.70 | 0.092 | ◆ | ◆ | |
| DA1380M-GM | 0.543 | 13.80 | 0.092 | ◆ | ◆ | |
| DA1390M-GM | 0.547 | 13.90 | 0.093 | ◆ | ◆ | |
| DA1400M-GM | 0.551 | 14.00 | 0.092 | ◆ | ◆ | SS0625-DRA140M-○ SF0625-DRA140M-○ (SS16-DRA140M-○) (SF16-DRA140M-○) |
| DA1410M-GM | 0.555 | 14.10 | 0.092 | ◆ | ◆ | |
| DA1420M-GM | 0.559 | 14.20 | 0.093 | ◆ | ◆ | |
| DA1430M-GM | 0.563 | 14.30 | 0.094 | ◆ | ◆ | |
| DA1440M-GM | 0.567 | 14.40 | 0.094 | ◆ | ◆ | |
| DA1450M-GM | 0.571 | 14.50 | 0.095 | ◆ | ◆ | SS0625-DRA145M-○ SF0625-DRA145M-○ (SS16-DRA145M-○) (SF16-DRA145M-○) |
| DA1460M-GM | 0.575 | 14.60 | 0.096 | ◆ | ◆ | |
| DA1468M-GM | 0.578 | 14.68 | 0.096 | ◆ | ■ | |
| DA1470M-GM | 0.579 | 14.70 | 0.097 | ◆ | ◆ | |
| DA1480M-GM | 0.583 | 14.80 | 0.097 | ◆ | ◆ | |
| DA1490M-GM | 0.587 | 14.90 | 0.098 | ◆ | ◆ | SS0625-DRA150M-○ SF0750-DRA150M-○ (SS16-DRA150M-○) (SF20-DRA150M-○) |
| DA1500M-GM | 0.591 | 15.00 | 0.099 | ◆ | ◆ | |
| DA1510M-GM | 0.594 | 15.10 | 0.100 | ◆ | ◆ | |
| DA1520M-GM | 0.598 | 15.20 | 0.101 | ◆ | ◆ | |
| DA1530M-GM | 0.602 | 15.30 | 0.101 | ◆ | ◆ | |
| DA1540M-GM | 0.606 | 15.40 | 0.102 | ◆ | ◆ | |
| DA1550M-GM | 0.610 | 15.50 | 0.103 | ◆ | ◆ | |
| DA1560M-GM | 0.614 | 15.60 | 0.103 | ◆ | ◆ | |
| DA1570M-GM | 0.618 | 15.70 | 0.104 | ◆ | ◆ | |
| DA1580M-GM | 0.622 | 15.80 | 0.105 | ◆ | ◆ | |
| DA1590M-GM | 0.626 | 15.90 | 0.106 | ◆ | ◆ | |
| DA1600M-GM | 0.630 | 16.00 | 0.106 | ◆ | ◆ | |
| DA1610M-GM | 0.634 | 16.10 | 0.107 | ◆ | ◆ | |
| DA1620M-GM | 0.638 | 16.20 | 0.107 | ◆ | ◆ | |
| DA1630M-GM | 0.642 | 16.30 | 0.108 | ◆ | ◆ | |
| DA1640M-GM | 0.646 | 16.40 | 0.109 | ◆ | ◆ | SS0750-DRA160M-○ SF0750-DRA160M-○ (SS18-DRA160M-○) (SF20-DRA160M-○) |
| DA1650M-GM | 0.650 | 16.50 | 0.110 | ◆ | ◆ | |
| DA1660M-GM | 0.654 | 16.60 | 0.110 | ◆ | ◆ | |
| DA1667M-GM | 0.656 | 16.67 | 0.111 | ◆ | ■ | |
| DA1670M-GM | 0.657 | 16.70 | 0.111 | ◆ | ◆ | |
| DA1680M-GM | 0.661 | 16.80 | 0.112 | ◆ | ◆ | SS0750-DRA170M-○ SF0750-DRA170M-○ (SS18-DRA170M-○) (SF20-DRA170M-○) |
| DA1690M-GM | 0.665 | 16.90 | 0.112 | ◆ | ◆ | |
| DA1700M-GM | 0.669 | 17.00 | 0.113 | ◆ | ◆ | |
| DA1710M-GM | 0.673 | 17.10 | 0.113 | ◆ | ◆ | |
| DA1720M-GM | 0.677 | 17.20 | 0.114 | ◆ | ◆ | |
| DA1730M-GM | 0.681 | 17.30 | 0.115 | ◆ | ◆ | SS0750-DRA180M-○ SF0750-DRA180M-○ (SS20-DRA180M-○) (SF25-DRA180M-○) |
| DA1740M-GM | 0.685 | 17.40 | 0.116 | ◆ | ◆ | |
| DA1746M-GM | 0.687 | 17.46 | 0.116 | ◆ | ■ | |
| DA1750M-GM | 0.689 | 17.50 | 0.116 | ◆ | ◆ | SS0750-DRA170M-○ SF0750-DRA170M-○ (SS18-DRA170M-○) (SF20-DRA170M-○) |
| DA1760M-GM | 0.693 | 17.60 | 0.117 | ◆ | ◆ | |
| DA1770M-GM | 0.697 | 17.70 | 0.118 | ◆ | ◆ | |
| DA1780M-GM | 0.701 | 17.80 | 0.118 | ◆ | ◆ | |
| DA1790M-GM | 0.705 | 17.90 | 0.119 | ◆ | ◆ | |
| DA1800M-GM | 0.709 | 18.00 | 0.120 | ◆ | ◆ | SS0750-DRA180M-○ SF0750-DRA180M-○ (SS20-DRA180M-○) (SF25-DRA180M-○) |
| DA1810M-GM | 0.713 | 18.10 | 0.120 | ◆ | ◆ | |
| DA1820M-GM | 0.717 | 18.20 | 0.121 | ◆ | ◆ | |
| DA1830M-GM | 0.720 | 18.30 | 0.122 | ◆ | ◆ | |
| DA1840M-GM | 0.724 | 18.40 | 0.122 | ◆ | ◆ | |
| DA1850M-GM | 0.728 | 18.50 | 0.123 | ◆ | ◆ | |
| DA1860M-GM | 0.732 | 18.60 | 0.124 | ◆ | ◆ | |
| DA1870M-GM | 0.736 | 18.70 | 0.125 | ◆ | ◆ | |
| DA1880M-GM | 0.740 | 18.80 | 0.125 | ◆ | ◆ | |
| DA1890M-GM | 0.744 | 18.90 | 0.126 | ◆ | ◆ | |
| DA1900M-GM | 0.748 | 19.00 | 0.126 | ◆ | ◆ | SS1000-DRA190M-○ SF0750-DRA190M-○ (SS20-DRA190M-○) (SF25-DRA190M-○) |
| DA1905M-GM | 0.750 | 19.05 | 0.127 | ◆ | ■ | |
| DA1910M-GM | 0.752 | 19.10 | 0.127 | ◆ | ◆ | |
| DA1920M-GM | 0.756 | 19.20 | 0.128 | ◆ | ◆ | |
| DA1930M-GM | 0.760 | 19.30 | 0.129 | ◆ | ◆ | |
| DA1940M-GM | 0.764 | 19.40 | 0.129 | ◆ | ◆ | SS1000-DRA200M-○ SF1000-DRA200M-○ (SS25-DRA200M-○) (SF25-DRA200M-○) |
| DA1950M-GM | 0.768 | 19.50 | 0.130 | ◆ | ◆ | |
| DA1960M-GM | 0.772 | 19.60 | 0.131 | ◆ | ◆ | |
| DA1970M-GM | 0.776 | 19.70 | 0.132 | ◆ | ◆ | |
| DA1980M-GM | 0.780 | 19.80 | 0.132 | ◆ | ◆ | |
| DA1990M-GM | 0.783 | 19.90 | 0.133 | ◆ | ◆ | |
| DA2000M-GM | 0.787 | 20.00 | 0.133 | ◆ | ◆ | |
| DA2010M-GM | 0.791 | 20.10 | 0.134 | ◆ | ◆ | |
| DA2020M-GM | 0.795 | 20.20 | 0.134 | ◆ | ◆ | |
| DA2030M-GM | 0.799 | 20.30 | 0.135 | ◆ | ◆ | |
| DA2040M-GM | 0.803 | 20.40 | 0.136 | ◆ | ◆ | SS1000-DRA210M-○ SF1000-DRA210M-○ (SS25-DRA210M-○) (SF25-DRA210M-○) |
| DA2050M-GM | 0.807 | 20.50 | 0.136 | ◆ | ◆ | |
| DA2060M-GM | 0.811 | 20.60 | 0.137 | ◆ | ◆ | |
| DA2064M-GM | 0.813 | 20.64 | 0.137 | ◆ | ■ | |
| DA2070M-GM | 0.815 | 20.70 | 0.138 | ◆ | ◆ | |
| DA2080M-GM | 0.819 | 20.80 | 0.139 | ◆ | ◆ | SS1000-DRA220M-○ SF1000-DRA220M-○ (SS25-DRA220M-○) (SF25-DRA220M-○) |
| DA2090M-GM | 0.823 | 20.90 | 0.139 | ◆ | ◆ | |
| DA2100M-GM | 0.827 | 21.00 | 0.140 | ◆ | ◆ | |
| DA2150M-GM | 0.846 | 21.50 | 0.143 | ◆ | ◆ | |
| DA2200M-GM | 0.866 | 22.00 | 0.146 | ◆ | ◆ | |
| DA2223M-GM | 0.875 | 22.23 | 0.148 | ◆ | ■ | SS1000-DRA230M-○ SF1000-DRA230M-○ (SS25-DRA230M-○) (SF25-DRA230M-○) |
| DA2250M-GM | 0.886 | 22.50 | 0.150 | ◆ | ◆ | |
| DA2300M-GM | 0.906 | 23.00 | 0.153 | ◆ | ◆ | |
| DA2350M-GM | 0.925 | 23.50 | 0.156 | ◆ | ◆ | SS1000-DRA240M-○ SF1000-DRA240M-○ (SS25-DRA240M-○) (SF25-DRA240M-○) |
| DA2381M-GM | 0.937 | 23.81 | 0.158 | ◆ | ■ | |
| DA2400M-GM | 0.945 | 24.00 | 0.159 | ◆ | ◆ | |
| DA2450M-GM | 0.965 | 24.50 | 0.163 | ◆ | ◆ | SS1000-DRA250M-○ SF1000-DRA250M-○ (SS32-DRA250M-○) (SF25-DRA250M-○) |
| DA2500M-GM | 0.984 | 25.00 | 0.165 | ◆ | ◆ | |
| DA2540M-GM | 1.000 | 25.40 | 0.168 | ◆ | ■ | |
| DA2550M-GM | 1.004 | 25.50 | 0.169 | ◆ | ◆ | |

Portaherramientas aplicables en () son métricos ◆ : Póngase en contacto con el servicio al cliente para la disponibilidad de inventario en U.S.: 1-800-823-7284 ■ : Hecho a medida
Se venden insertos en cajas de 1 pieza

Portaherramientas DRA - Tamaño en pulgadas (con brida)



Para dimensión Lp, consulte la tabla de dimensiones de inserto

Dimensión de portaherramientas 3D

| Descripción | Inventario | Dimensión (in) | | | | | | | Inserto aplicable | Piezas de repuesto | | |
|------------------|------------|----------------|-------|-------|-------|-------|-------|-------|-------------------|-------------------------|----------------------|-------|
| | | ØDc | | ØDs | L | L1 | L3 | Ls | | Ød1 | Tornillo de fijación | Llave |
| | | min. | máx. | | | | | | | | | |
| SF0500-DRA080M-3 | ◆ | 0.313 | 0.334 | 0.500 | 3.307 | 1.535 | 1.004 | 1.772 | 0.630 | DA0794M-GM ~ DA0840M-GM | HS-2524TRP | |
| SF0500-DRA085M-3 | ◆ | 0.335 | 0.354 | | 3.386 | 1.614 | 1.063 | | | | | |
| SF0500-DRA090M-3 | ◆ | 0.354 | 0.374 | | 3.465 | 1.693 | 1.122 | | | | | |
| SF0500-DRA095M-3 | ◆ | 0.374 | 0.393 | | 3.543 | 1.772 | 1.181 | | | | | |
| SF0625-DRA100M-3 | ◆ | 0.394 | 0.413 | 0.625 | 3.740 | 1.850 | 1.240 | 1.890 | 0.787 | DA1000M-GM ~ DA1040M-GM | HS-2534TRP | FTP-5 |
| SF0625-DRA105M-3 | ◆ | 0.413 | 0.433 | | 3.819 | 1.929 | 1.299 | | | | | |
| SF0625-DRA110M-3 | ◆ | 0.433 | 0.452 | | 3.937 | 2.047 | 1.358 | | | | | |
| SF0625-DRA115M-3 | ◆ | 0.453 | 0.472 | | 4.016 | 2.126 | 1.417 | | | | | |
| SF0625-DRA120M-3 | ◆ | 0.472 | 0.492 | | 4.094 | 2.205 | 1.476 | | | | | |
| SF0625-DRA125M-3 | ◆ | 0.492 | 0.511 | | 4.173 | 2.283 | 1.535 | | | | | |
| SF0625-DRA130M-3 | ◆ | 0.512 | 0.531 | | 4.252 | 2.362 | 1.594 | | | | | |
| SF0625-DRA135M-3 | ◆ | 0.531 | 0.551 | | 4.331 | 2.441 | 1.654 | | | | | |
| SF0625-DRA140M-3 | ◆ | 0.551 | 0.570 | | 4.409 | 2.520 | 1.713 | | | | | |
| SF0625-DRA145M-3 | ◆ | 0.571 | 0.590 | | 4.488 | 2.598 | 1.772 | | | | | |
| SF0750-DRA150M-3 | ◆ | 0.591 | 0.630 | 0.750 | 4.764 | 2.795 | 1.890 | 1.969 | 0.984 | DA1500M-GM ~ DA1590M-GM | HS-3048TRP | FTP-6 |
| SF0750-DRA160M-3 | ◆ | 0.630 | 0.669 | | 4.961 | 2.992 | 2.008 | | | | | |
| SF0750-DRA170M-3 | ◆ | 0.669 | 0.708 | | 5.118 | 3.150 | 2.126 | | | | | |
| SF0750-DRA180M-3 | ◆ | 0.709 | 0.748 | | 5.315 | 3.346 | 2.244 | | | | | |
| SF0750-DRA190M-3 | ◆ | 0.748 | 0.787 | 1.000 | 5.472 | 3.504 | 2.362 | 2.205 | 1.260 | DA1900M-GM ~ DA1990M-GM | HS-4067TRP | FTP-7 |
| SF1000-DRA200M-3 | ◆ | 0.787 | 0.826 | | 5.866 | 3.661 | 2.480 | | | | | |
| SF1000-DRA210M-3 | ◆ | 0.827 | 0.866 | | 6.024 | 3.819 | 2.598 | | | | | |
| SF1000-DRA220M-3 | ◆ | 0.866 | 0.905 | | 6.220 | 4.016 | 2.717 | | | | | |
| SF1000-DRA230M-3 | ◆ | 0.906 | 0.944 | | 6.378 | 4.173 | 2.835 | | | | | |
| SF1000-DRA240M-3 | ◆ | 0.945 | 0.983 | | 6.535 | 4.331 | 2.953 | | | | | |
| SF1000-DRA250M-3 | ◆ | 0.984 | 1.004 | | 6.693 | 4.488 | 3.071 | | | | | |

◆ : Póngase en contacto con el servicio al cliente para la disponibilidad de inventario en U.S.: 1-800-823-7284

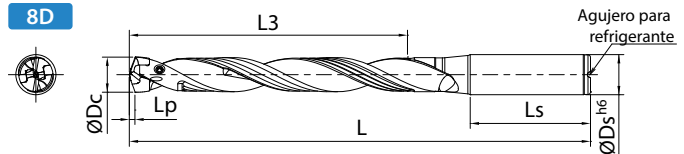
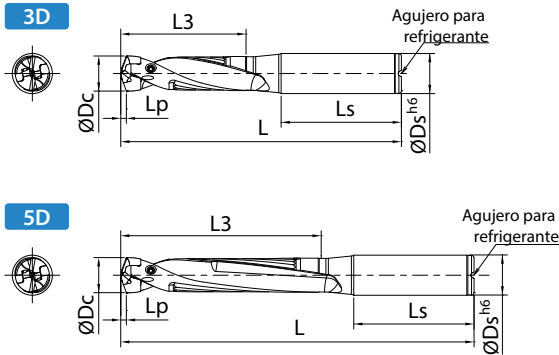
Dimensión de portaherramientas **5D**

| Descripción | Inventario | Dimensión (in) | | | | | | | Inserto aplicable | Piezas de repuesto | | |
|------------------|------------|----------------|-------|-------|-------|-------|-------|-------|-------------------|-------------------------|----------------------|-------|
| | | ØDc | | ØDs | L | L1 | L3 | Ls | | Ød1 | Tornillo de fijación | Llave |
| | | min. | máx. | | | | | | | | | |
| SF0500-DRA080M-5 | ◆ | 0.313 | 0.334 | 0.500 | 3.976 | 2.205 | 1.673 | 1.772 | 0.630 | DA0794M-GM ~ DA0840M-GM | HS-2524TRP | |
| SF0500-DRA085M-5 | ◆ | 0.335 | 0.354 | | 4.094 | 2.323 | 1.772 | | | | | |
| SF0500-DRA090M-5 | ◆ | 0.354 | 0.374 | | 4.213 | 2.441 | 1.870 | | | | | |
| SF0500-DRA095M-5 | ◆ | 0.374 | 0.393 | | 4.331 | 2.559 | 1.969 | | | | | |
| SF0625-DRA100M-5 | ◆ | 0.394 | 0.413 | 0.625 | 4.567 | 2.677 | 2.067 | 1.890 | 0.787 | DA1000M-GM ~ DA1040M-GM | HS-2534TRP | FTP-5 |
| SF0625-DRA105M-5 | ◆ | 0.413 | 0.433 | | 4.685 | 2.795 | 2.165 | | | | | |
| SF0625-DRA110M-5 | ◆ | 0.433 | 0.452 | | 4.843 | 2.953 | 2.264 | | | | | |
| SF0625-DRA115M-5 | ◆ | 0.453 | 0.472 | | 4.961 | 3.071 | 2.362 | | | | | |
| SF0625-DRA120M-5 | ◆ | 0.472 | 0.492 | | 5.079 | 3.189 | 2.461 | | | | | |
| SF0625-DRA125M-5 | ◆ | 0.492 | 0.511 | | 5.197 | 3.307 | 2.559 | | | | | |
| SF0625-DRA130M-5 | ◆ | 0.512 | 0.531 | | 5.315 | 3.425 | 2.657 | | | | | |
| SF0625-DRA135M-5 | ◆ | 0.531 | 0.551 | | 5.433 | 3.543 | 2.756 | | | | | |
| SF0625-DRA140M-5 | ◆ | 0.551 | 0.570 | | 5.551 | 3.661 | 2.854 | | | | | |
| SF0625-DRA145M-5 | ◆ | 0.571 | 0.590 | | 5.669 | 3.780 | 2.953 | | | | | |
| SF0750-DRA150M-5 | ◆ | 0.591 | 0.630 | 0.750 | 6.024 | 4.055 | 3.150 | 1.969 | 0.984 | DA1500M-GM ~ DA1590M-GM | HS-3048TRP | FTP-6 |
| SF0750-DRA160M-5 | ◆ | 0.630 | 0.669 | | 6.299 | 4.331 | 3.346 | | | | | |
| SF0750-DRA170M-5 | ◆ | 0.669 | 0.708 | | 6.535 | 4.567 | 3.543 | | | | | |
| SF0750-DRA180M-5 | ◆ | 0.709 | 0.748 | | 6.811 | 4.843 | 3.740 | | | | | |
| SF0750-DRA190M-5 | ◆ | 0.748 | 0.787 | 1.000 | 7.047 | 5.079 | 3.937 | 2.205 | 1.260 | DA1800M-GM ~ DA1890M-GM | HS-4067TRP | FTP-7 |
| SF1000-DRA200M-5 | ◆ | 0.787 | 0.826 | | 7.520 | 5.315 | 4.134 | | | | | |
| SF1000-DRA210M-5 | ◆ | 0.827 | 0.866 | | 7.756 | 5.551 | 4.331 | | | | | |
| SF1000-DRA220M-5 | ◆ | 0.866 | 0.905 | | 8.031 | 5.827 | 4.528 | | | | | |
| SF1000-DRA230M-5 | ◆ | 0.906 | 0.944 | | 8.268 | 6.063 | 4.724 | | | | | |
| SF1000-DRA240M-5 | ◆ | 0.945 | 0.983 | | 8.504 | 6.299 | 4.921 | | | | | |
| SF1000-DRA250M-5 | ◆ | 0.984 | 1.004 | 8.740 | 6.535 | 5.116 | | | | | | |

Dimensión de portaherramientas **8D**

| Descripción | Inventario | Dimensión (in) | | | | | | | Inserto aplicable | Piezas de repuesto | | |
|------------------|------------|----------------|-------|--------|--------|-------|-------|-------|-------------------|-------------------------|----------------------|-------|
| | | ØDc | | ØDs | L | L1 | L3 | Ls | | Ød1 | Tornillo de fijación | Llave |
| | | min. | máx. | | | | | | | | | |
| SF0500-DRA080M-8 | ◆ | 0.313 | 0.334 | 0.500 | 4.961 | 3.189 | 2.677 | 1.772 | 0.630 | DA0794M-GM ~ DA0840M-GM | HS-2524TRP | |
| SF0500-DRA085M-8 | ◆ | 0.335 | 0.354 | | 5.157 | 3.386 | 2.835 | | | | | |
| SF0500-DRA090M-8 | ◆ | 0.354 | 0.374 | | 5.315 | 3.543 | 2.992 | | | | | |
| SF0500-DRA095M-8 | ◆ | 0.374 | 0.393 | | 5.512 | 3.740 | 3.150 | | | | | |
| SF0625-DRA100M-8 | ◆ | 0.394 | 0.413 | 0.625 | 5.787 | 3.898 | 3.307 | 1.890 | 0.787 | DA0950M-GM ~ DA0990M-GM | HS-2534TRP | FTP-5 |
| SF0625-DRA105M-8 | ◆ | 0.413 | 0.433 | | 5.984 | 4.094 | 3.465 | | | | | |
| SF0625-DRA110M-8 | ◆ | 0.433 | 0.452 | | 6.181 | 4.291 | 3.622 | | | | | |
| SF0625-DRA115M-8 | ◆ | 0.453 | 0.472 | | 6.378 | 4.488 | 3.780 | | | | | |
| SF0625-DRA120M-8 | ◆ | 0.472 | 0.492 | | 6.535 | 4.646 | 3.937 | | | | | |
| SF0625-DRA125M-8 | ◆ | 0.492 | 0.511 | | 6.732 | 4.843 | 4.094 | | | | | |
| SF0625-DRA130M-8 | ◆ | 0.512 | 0.531 | | 6.890 | 5.000 | 4.252 | | | | | |
| SF0625-DRA135M-8 | ◆ | 0.531 | 0.551 | | 7.087 | 5.197 | 4.409 | | | | | |
| SF0625-DRA140M-8 | ◆ | 0.551 | 0.570 | | 7.244 | 5.354 | 4.567 | | | | | |
| SF0625-DRA145M-8 | ◆ | 0.571 | 0.590 | | 7.441 | 5.551 | 4.724 | | | | | |
| SF0750-DRA150M-8 | ◆ | 0.591 | 0.630 | 0.750 | 7.913 | 5.945 | 5.039 | 1.969 | 0.984 | DA1500M-GM ~ DA1590M-GM | HS-3048TRP | FTP-6 |
| SF0750-DRA160M-8 | ◆ | 0.630 | 0.669 | | 8.307 | 6.339 | 5.354 | | | | | |
| SF0750-DRA170M-8 | ◆ | 0.669 | 0.708 | | 8.661 | 6.693 | 5.669 | | | | | |
| SF0750-DRA180M-8 | ◆ | 0.709 | 0.748 | | 9.055 | 7.087 | 5.984 | | | | | |
| SF0750-DRA190M-8 | ◆ | 0.748 | 0.787 | 1.000 | 9.409 | 7.441 | 6.299 | 2.205 | 1.260 | DA1900M-GM ~ DA1990M-GM | HS-4067TRP | FTP-7 |
| SF1000-DRA200M-8 | ◆ | 0.787 | 0.826 | | 10.000 | 7.795 | 6.614 | | | | | |
| SF1000-DRA210M-8 | ◆ | 0.827 | 0.866 | | 10.354 | 8.150 | 6.929 | | | | | |
| SF1000-DRA220M-8 | ◆ | 0.866 | 0.905 | | 10.748 | 8.543 | 7.244 | | | | | |
| SF1000-DRA230M-8 | ◆ | 0.906 | 0.944 | | 11.102 | 8.898 | 7.559 | | | | | |
| SF1000-DRA240M-8 | ◆ | 0.945 | 0.983 | | 11.457 | 9.252 | 7.874 | | | | | |
| SF1000-DRA250M-8 | ◆ | 0.984 | 1.004 | 11.811 | 9.606 | 8.189 | | | | | | |

◆ : Póngase en contacto con el servicio al cliente para la disponibilidad de inventario en U.S.: 1-800-823-7284



Para dimensión Lp, consulte la tabla de dimensiones de inserto

Dimensión de portaherramientas **3D**

| Descripción | Inventario | Dimensión (in) | | | | | Inserto aplicable | Piezas de repuesto | | | |
|------------------|------------|----------------|-------|-------|-------|-------------------------|-------------------|-------------------------|----------------------|-------------------------|-------------------------|
| | | ØDc | | ØDs | L | L3 | | Ls | Tornillo de fijación | Llave | |
| | | min. | máx. | | | | | | | | |
| SS0375-DRA080M-3 | ■ | 0.313 | 0.334 | 0.375 | 3.110 | 1.004 | 1.575 | DA0794M-GM ~ DA0840M-GM | HS-2524TRP | FTP-5 | |
| SS0375-DRA085M-3 | ■ | 0.335 | 0.354 | | 3.189 | 1.063 | | | | | DA0850M-GM ~ DA0890M-GM |
| SS0375-DRA090M-3 | ■ | 0.354 | 0.374 | | 3.268 | 1.122 | | | | | DA0900M-GM ~ DA0940M-GM |
| SS0500-DRA095M-3 | ■ | 0.374 | 0.393 | 0.500 | 3.543 | 1.181 | 1.772 | DA0950M-GM ~ DA0990M-GM | HS-2534TRP | | |
| SS0500-DRA100M-3 | ■ | 0.394 | 0.413 | | 3.622 | 1.240 | | | | | DA1000M-GM ~ DA1040M-GM |
| SS0500-DRA105M-3 | ■ | 0.413 | 0.433 | | 3.701 | 1.299 | | | | | DA1050M-GM ~ DA1090M-GM |
| SS0500-DRA110M-3 | ■ | 0.433 | 0.452 | 0.625 | 3.819 | 1.358 | 1.890 | DA1100M-GM ~ DA1140M-GM | HS-3048TRP | | |
| SS0500-DRA115M-3 | ■ | 0.453 | 0.472 | | 3.898 | 1.417 | | | | | DA1150M-GM ~ DA1190M-GM |
| SS0625-DRA120M-3 | ■ | 0.472 | 0.492 | | 4.094 | 1.476 | | | | | DA1200M-GM ~ DA1240M-GM |
| SS0625-DRA125M-3 | ■ | 0.492 | 0.511 | 0.750 | 4.173 | 1.535 | 1.969 | DA1250M-GM ~ DA1290M-GM | HS-4067TRP | | |
| SS0625-DRA130M-3 | ■ | 0.512 | 0.531 | | 4.252 | 1.594 | | | | | DA1300M-GM ~ DA1340M-GM |
| SS0625-DRA135M-3 | ■ | 0.531 | 0.551 | | 4.331 | 1.654 | | | | | DA1350M-GM ~ DA1390M-GM |
| SS0625-DRA140M-3 | ■ | 0.551 | 0.570 | 1.000 | 4.409 | 1.713 | 2.205 | DA1400M-GM ~ DA1440M-GM | FTP-6 | | |
| SS0625-DRA145M-3 | ■ | 0.571 | 0.590 | | 4.488 | 1.772 | | | | DA1450M-GM ~ DA1490M-GM | |
| SS0625-DRA150M-3 | ■ | 0.591 | 0.630 | | 4.685 | 1.890 | | | | DA1500M-GM ~ DA1590M-GM | |
| SS0750-DRA160M-3 | ■ | 0.630 | 0.669 | 0.750 | 4.961 | 2.008 | 1.969 | DA1600M-GM ~ DA1690M-GM | FTP-7 | | |
| SS0750-DRA170M-3 | ■ | 0.669 | 0.708 | | 5.118 | 2.126 | | | | DA1700M-GM ~ DA1790M-GM | |
| SS0750-DRA180M-3 | ■ | 0.709 | 0.748 | | 5.315 | 2.244 | | | | DA1800M-GM ~ DA1890M-GM | |
| SS1000-DRA190M-3 | ■ | 0.748 | 0.787 | 1.000 | 5.472 | 2.362 | 2.205 | DA1900M-GM ~ DA1990M-GM | FTP-7 | | |
| SS1000-DRA200M-3 | ■ | 0.787 | 0.826 | | 5.866 | 2.480 | | | | DA2000M-GM ~ DA2090M-GM | |
| SS1000-DRA210M-3 | ■ | 0.827 | 0.866 | | 6.024 | 2.598 | | | | DA2100M-GM ~ DA2150M-GM | |
| SS1000-DRA220M-3 | ■ | 0.866 | 0.905 | 1.000 | 6.220 | 2.717 | 2.205 | DA2200M-GM ~ DA2250M-GM | FTP-7 | | |
| SS1000-DRA230M-3 | ■ | 0.906 | 0.944 | | 6.378 | 2.835 | | | | DA2300M-GM ~ DA2381M-GM | |
| SS1000-DRA240M-3 | ■ | 0.945 | 0.983 | | 6.535 | 2.953 | | | | DA2400M-GM ~ DA2450M-GM | |
| SS1000-DRA250M-3 | ■ | 0.984 | 1.004 | 6.693 | 3.070 | DA2500M-GM ~ DA2550M-GM | | | | | |

■ : Hecho a medida

Dimensión de portaherramientas **5D**

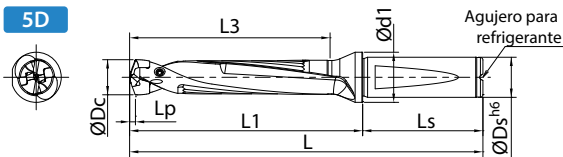
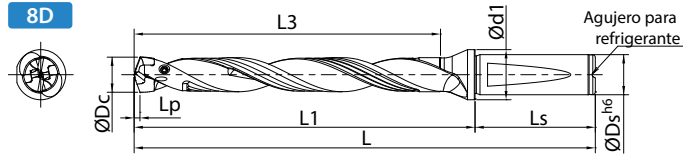
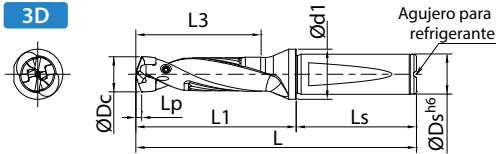
| Descripción | Inventario | Dimensión (in) | | | | | | Inserto aplicable | Piezas de repuesto | |
|------------------|------------|----------------|-------|-------|-------|-------|-------|-------------------------|----------------------|-------|
| | | ØDc | | ØDs | L | L3 | Ls | | Tornillo de fijación | Llave |
| | | min. | máx. | | | | | | | |
| SS0375-DRA080M-5 | ■ | 0.313 | 0.334 | 0.375 | 3.780 | 1.673 | 1.575 | DA0794M-GM ~ DA0840M-GM | HS-2524TRP | |
| SS0375-DRA085M-5 | ■ | 0.335 | 0.354 | | 3.898 | 1.772 | | DA0850M-GM ~ DA0890M-GM | | |
| SS0375-DRA090M-5 | ■ | 0.354 | 0.374 | | 4.016 | 1.870 | | DA0900M-GM ~ DA0940M-GM | | |
| SS0500-DRA095M-5 | ■ | 0.374 | 0.393 | 0.500 | 4.331 | 1.969 | 1.772 | DA0950M-GM ~ DA0990M-GM | HS-2534TRP | FTP-5 |
| SS0500-DRA100M-5 | ■ | 0.394 | 0.413 | | 4.449 | 2.067 | | DA1000M-GM ~ DA1040M-GM | | |
| SS0500-DRA105M-5 | ■ | 0.413 | 0.433 | | 4.567 | 2.165 | | DA1050M-GM ~ DA1090M-GM | | |
| SS0500-DRA110M-5 | ■ | 0.433 | 0.452 | 0.625 | 4.724 | 2.264 | 1.890 | DA1100M-GM ~ DA1140M-GM | HS-3048TRP | FTP-6 |
| SS0500-DRA115M-5 | ■ | 0.453 | 0.472 | | 4.843 | 2.362 | | DA1150M-GM ~ DA1190M-GM | | |
| SS0625-DRA120M-5 | ■ | 0.472 | 0.492 | | 5.079 | 2.461 | | DA1200M-GM ~ DA1240M-GM | | |
| SS0625-DRA125M-5 | ■ | 0.492 | 0.511 | 0.750 | 5.197 | 2.559 | 1.969 | DA1250M-GM ~ DA1290M-GM | HS-4067TRP | FTP-7 |
| SS0625-DRA130M-5 | ■ | 0.512 | 0.531 | | 5.315 | 2.657 | | DA1300M-GM ~ DA1340M-GM | | |
| SS0625-DRA135M-5 | ■ | 0.531 | 0.551 | | 5.433 | 2.756 | | DA1350M-GM ~ DA1390M-GM | | |
| SS0625-DRA140M-5 | ■ | 0.551 | 0.570 | 1.000 | 5.551 | 2.854 | 2.205 | DA1400M-GM ~ DA1440M-GM | HS-4067TRP | FTP-7 |
| SS0625-DRA145M-5 | ■ | 0.571 | 0.590 | | 5.669 | 2.953 | | DA1450M-GM ~ DA1490M-GM | | |
| SS0625-DRA150M-5 | ■ | 0.591 | 0.630 | | 5.945 | 3.150 | | DA1500M-GM ~ DA1590M-GM | | |
| SS0750-DRA160M-5 | ■ | 0.630 | 0.669 | 0.750 | 6.299 | 3.346 | 1.969 | DA1600M-GM ~ DA1690M-GM | HS-4067TRP | FTP-7 |
| SS0750-DRA170M-5 | ■ | 0.669 | 0.708 | | 6.535 | 3.543 | | DA1700M-GM ~ DA1790M-GM | | |
| SS0750-DRA180M-5 | ■ | 0.709 | 0.748 | | 6.811 | 3.740 | | DA1800M-GM ~ DA1890M-GM | | |
| SS1000-DRA190M-5 | ■ | 0.748 | 0.787 | 1.000 | 7.047 | 3.937 | 2.205 | DA1900M-GM ~ DA1990M-GM | HS-4067TRP | FTP-7 |
| SS1000-DRA200M-5 | ■ | 0.787 | 0.826 | | 7.520 | 4.134 | | DA2000M-GM ~ DA2090M-GM | | |
| SS1000-DRA210M-5 | ■ | 0.827 | 0.866 | | 7.756 | 4.331 | | DA2100M-GM ~ DA2150M-GM | | |
| SS1000-DRA220M-5 | ■ | 0.866 | 0.905 | 1.000 | 8.031 | 4.528 | 2.205 | DA2200M-GM ~ DA2250M-GM | HS-4067TRP | FTP-7 |
| SS1000-DRA230M-5 | ■ | 0.906 | 0.944 | | 8.268 | 4.724 | | DA2300M-GM ~ DA2381M-GM | | |
| SS1000-DRA240M-5 | ■ | 0.945 | 0.983 | | 8.504 | 4.921 | | DA2400M-GM ~ DA2450M-GM | | |
| SS1000-DRA250M-5 | ■ | 0.984 | 1.004 | | 8.740 | 5.116 | | DA2500M-GM ~ DA2550M-GM | | |

Dimensión de portaherramientas **8D**

| Descripción | Inventario | Dimensión (in) | | | | | | Inserto aplicable | Piezas de repuesto | |
|------------------|------------|----------------|-------|-------|--------|-------|-------|-------------------------|----------------------|-------|
| | | ØDc | | ØDs | L | L3 | Ls | | Tornillo de fijación | Llave |
| | | min. | máx. | | | | | | | |
| SS0375-DRA080M-8 | ■ | 0.313 | 0.334 | 0.375 | 4.764 | 2.677 | 1.575 | DA0794M-GM ~ DA0840M-GM | HS-2524TRP | |
| SS0375-DRA085M-8 | ■ | 0.335 | 0.354 | | 4.961 | 2.835 | | DA0850M-GM ~ DA0890M-GM | | |
| SS0375-DRA090M-8 | ■ | 0.354 | 0.374 | | 5.118 | 2.992 | | DA0900M-GM ~ DA0940M-GM | | |
| SS0500-DRA095M-8 | ■ | 0.374 | 0.393 | 0.500 | 5.512 | 3.150 | 1.772 | DA0950M-GM ~ DA0990M-GM | HS-2534TRP | FTP-5 |
| SS0500-DRA100M-8 | ■ | 0.394 | 0.413 | | 5.669 | 3.307 | | DA1000M-GM ~ DA1040M-GM | | |
| SS0500-DRA105M-8 | ■ | 0.413 | 0.433 | | 5.866 | 3.465 | | DA1050M-GM ~ DA1090M-GM | | |
| SS0500-DRA110M-8 | ■ | 0.433 | 0.452 | 0.625 | 6.063 | 3.622 | 1.890 | DA1100M-GM ~ DA1140M-GM | HS-3048TRP | FTP-6 |
| SS0500-DRA115M-8 | ■ | 0.453 | 0.472 | | 6.260 | 3.780 | | DA1150M-GM ~ DA1190M-GM | | |
| SS0625-DRA120M-8 | ■ | 0.472 | 0.492 | | 6.535 | 3.937 | | DA1200M-GM ~ DA1240M-GM | | |
| SS0625-DRA125M-8 | ■ | 0.492 | 0.511 | 0.750 | 6.732 | 4.094 | 1.969 | DA1250M-GM ~ DA1290M-GM | HS-4067TRP | FTP-7 |
| SS0625-DRA130M-8 | ■ | 0.512 | 0.531 | | 6.890 | 4.252 | | DA1300M-GM ~ DA1340M-GM | | |
| SS0625-DRA135M-8 | ■ | 0.531 | 0.551 | | 7.087 | 4.409 | | DA1350M-GM ~ DA1390M-GM | | |
| SS0625-DRA140M-8 | ■ | 0.551 | 0.570 | 1.000 | 7.244 | 4.567 | 2.205 | DA1400M-GM ~ DA1440M-GM | HS-4067TRP | FTP-7 |
| SS0625-DRA145M-8 | ■ | 0.571 | 0.590 | | 7.441 | 4.724 | | DA1450M-GM ~ DA1490M-GM | | |
| SS0625-DRA150M-8 | ■ | 0.591 | 0.630 | | 7.835 | 5.039 | | DA1500M-GM ~ DA1590M-GM | | |
| SS0750-DRA160M-8 | ■ | 0.630 | 0.669 | 0.750 | 8.307 | 5.354 | 1.969 | DA1600M-GM ~ DA1690M-GM | HS-4067TRP | FTP-7 |
| SS0750-DRA170M-8 | ■ | 0.669 | 0.708 | | 8.661 | 5.669 | | DA1700M-GM ~ DA1790M-GM | | |
| SS0750-DRA180M-8 | ■ | 0.709 | 0.748 | | 9.055 | 5.984 | | DA1800M-GM ~ DA1890M-GM | | |
| SS1000-DRA190M-8 | ■ | 0.748 | 0.787 | 1.000 | 9.409 | 6.299 | 2.205 | DA1900M-GM ~ DA1990M-GM | HS-4067TRP | FTP-7 |
| SS1000-DRA200M-8 | ■ | 0.787 | 0.826 | | 10.000 | 6.614 | | DA2000M-GM ~ DA2090M-GM | | |
| SS1000-DRA210M-8 | ■ | 0.827 | 0.866 | | 10.354 | 6.929 | | DA2100M-GM ~ DA2150M-GM | | |
| SS1000-DRA220M-8 | ■ | 0.866 | 0.905 | 1.000 | 10.748 | 7.244 | 2.205 | DA2200M-GM ~ DA2250M-GM | HS-4067TRP | FTP-7 |
| SS1000-DRA230M-8 | ■ | 0.906 | 0.944 | | 11.102 | 7.559 | | DA2300M-GM ~ DA2381M-GM | | |
| SS1000-DRA240M-8 | ■ | 0.945 | 0.983 | | 11.457 | 7.874 | | DA2400M-GM ~ DA2450M-GM | | |
| SS1000-DRA250M-8 | ■ | 0.984 | 1.004 | | 11.969 | 8.189 | | DA2500M-GM ~ DA2550M-GM | | |

■ : Hecho a medida

Portaherramientas DRA - Tamaños métricos (con brida)



Para dimensión Lp, consulte la tabla de dimensiones de inserto

Dimensión de portaherramientas 3D

| Descripción | Inventario | Dimensión (mm) | | | | | | | | Inserto aplicable | Piezas de repuesto | |
|----------------|------------|----------------|-------|-----|-----|------|------|----|-------------------------|-------------------------|-------------------------|-------|
| | | ØDc | | ØDs | L | L1 | L3 | Ls | Ød1 | | Tornillo de fijación | Llave |
| | | min. | máx. | | | | | | | | | |
| SF12-DRA080M-3 | ○ | 7.94 | 8.49 | 12 | 84 | 39 | 25.5 | 45 | 16 | DA0794M-GM ~ DA0840M-GM | HS-2524TRP | FTP-5 |
| SF12-DRA085M-3 | ○ | 8.50 | 8.99 | | 86 | 41 | 27.0 | | | DA0850M-GM ~ DA0890M-GM | | |
| SF12-DRA090M-3 | ○ | 9.00 | 9.49 | | 88 | 43 | 28.5 | | | DA0900M-GM ~ DA0940M-GM | | |
| SF12-DRA095M-3 | ○ | 9.50 | 9.99 | | 90 | 45 | 30.0 | | | DA0950M-GM ~ DA0990M-GM | | |
| SF16-DRA100M-3 | ○ | 10.00 | 10.49 | 16 | 95 | 47 | 31.5 | 48 | 20 | DA1000M-GM ~ DA1040M-GM | HS-2534TRP | |
| SF16-DRA105M-3 | ○ | 10.50 | 10.99 | | 97 | 49 | 33.0 | | | DA1050M-GM ~ DA1090M-GM | | |
| SF16-DRA110M-3 | ○ | 11.00 | 11.49 | | 100 | 52 | 34.5 | | | DA1100M-GM ~ DA1140M-GM | | |
| SF16-DRA115M-3 | ○ | 11.50 | 11.99 | | 102 | 54 | 36.0 | | | DA1150M-GM ~ DA1190M-GM | | |
| SF16-DRA120M-3 | ○ | 12.00 | 12.49 | | 104 | 56 | 37.5 | | | DA1200M-GM ~ DA1240M-GM | | |
| SF16-DRA125M-3 | ○ | 12.50 | 12.99 | | 106 | 58 | 39.0 | | | DA1250M-GM ~ DA1290M-GM | | |
| SF16-DRA130M-3 | ○ | 13.00 | 13.49 | | 108 | 60 | 40.5 | | | DA1300M-GM ~ DA1340M-GM | | |
| SF16-DRA135M-3 | ○ | 13.50 | 13.99 | | 110 | 62 | 42.0 | | | DA1350M-GM ~ DA1390M-GM | | |
| SF16-DRA140M-3 | ○ | 14.00 | 14.49 | 112 | 64 | 43.5 | 45 | 25 | DA1400M-GM ~ DA1440M-GM | HS-3048TRP | | |
| SF16-DRA145M-3 | ○ | 14.50 | 14.99 | | 114 | 66 | | | 45.0 | | DA1450M-GM ~ DA1490M-GM | |
| SF20-DRA150M-3 | ○ | 15.00 | 15.99 | 20 | 121 | 71 | 48.0 | 50 | 25 | DA1500M-GM ~ DA1590M-GM | HS-3048TRP | FTP-6 |
| SF20-DRA160M-3 | ○ | 16.00 | 16.99 | | 126 | 76 | 51.0 | | | DA1600M-GM ~ DA1690M-GM | | |
| SF20-DRA170M-3 | ○ | 17.00 | 17.99 | | 130 | 80 | 54.0 | | | DA1700M-GM ~ DA1790M-GM | | |
| SF25-DRA180M-3 | ○ | 18.00 | 18.99 | 25 | 141 | 85 | 57.0 | 56 | 32 | DA1800M-GM ~ DA1890M-GM | HS-4067TRP | FTP-7 |
| SF25-DRA190M-3 | ○ | 19.00 | 19.99 | | 145 | 89 | 60.0 | | | DA1900M-GM ~ DA1990M-GM | | |
| SF25-DRA200M-3 | ○ | 20.00 | 20.99 | | 149 | 93 | 63.0 | | | DA2000M-GM ~ DA2090M-GM | | |
| SF25-DRA210M-3 | ○ | 21.00 | 21.99 | | 153 | 97 | 66.0 | | | DA2100M-GM ~ DA2150M-GM | | |
| SF25-DRA220M-3 | ○ | 22.00 | 22.99 | | 158 | 102 | 69.0 | | | DA2200M-GM ~ DA2250M-GM | | |
| SF25-DRA230M-3 | ○ | 23.00 | 23.99 | | 162 | 106 | 72.0 | | | DA2300M-GM ~ DA2350M-GM | | |
| SF25-DRA240M-3 | ○ | 24.00 | 24.99 | | 166 | 110 | 75.0 | | | DA2400M-GM ~ DA2450M-GM | | |
| SF25-DRA250M-3 | ○ | 25.00 | 25.50 | | 170 | 114 | 78.0 | | | DA2500M-GM ~ DA2550M-GM | | |

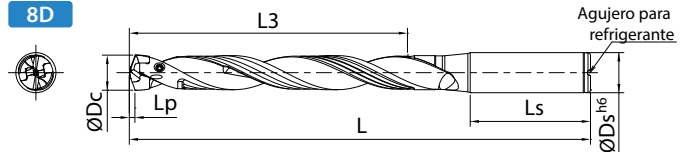
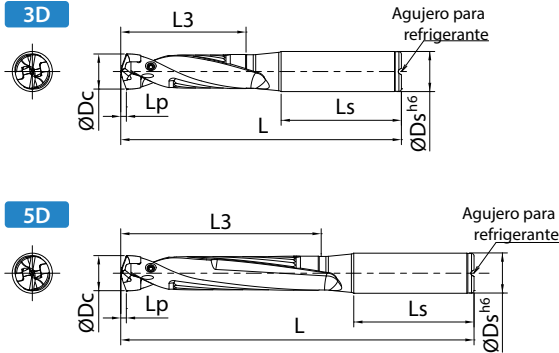
Dimensión de portaherramientas **5D**

| Descripción | Inventario | Dimensión (mm) | | | | | | | Inserto aplicable | Piezas de repuesto | | |
|----------------|------------|----------------|-------|-----|-----|-----|-------|----|-------------------|-------------------------|----------------------|-------|
| | | ØDc | | ØDs | L | L1 | L3 | Ls | | Ød1 | Tornillo de fijación | Llave |
| | | min. | máx. | | | | | | | | | |
| SF12-DRA080M-5 | ○ | 7.94 | 8.49 | 12 | 101 | 56 | 42.5 | 45 | 16 | DA0794M-GM ~ DA0840M-GM | HS-2524TRP | |
| SF12-DRA085M-5 | ○ | 8.50 | 8.99 | | 104 | 59 | 45.0 | | | DA0850M-GM ~ DA0890M-GM | | |
| SF12-DRA090M-5 | ○ | 9.00 | 9.49 | | 107 | 62 | 47.5 | | | DA0900M-GM ~ DA0940M-GM | | |
| SF12-DRA095M-5 | ○ | 9.50 | 9.99 | | 110 | 65 | 50.0 | | | DA0950M-GM ~ DA0990M-GM | | |
| SF16-DRA100M-5 | ○ | 10.00 | 10.49 | 16 | 116 | 68 | 52.5 | 48 | 20 | DA1000M-GM ~ DA1040M-GM | HS-2534TRP | FTP-5 |
| SF16-DRA105M-5 | ○ | 10.50 | 10.99 | | 119 | 71 | 55.0 | | | DA1050M-GM ~ DA1090M-GM | | |
| SF16-DRA110M-5 | ○ | 11.00 | 11.49 | | 123 | 75 | 57.5 | | | DA1100M-GM ~ DA1140M-GM | | |
| SF16-DRA115M-5 | ○ | 11.50 | 11.99 | | 126 | 78 | 60.0 | | | DA1150M-GM ~ DA1190M-GM | | |
| SF16-DRA120M-5 | ○ | 12.00 | 12.49 | | 129 | 81 | 62.5 | | | DA1200M-GM ~ DA1240M-GM | | |
| SF16-DRA125M-5 | ○ | 12.50 | 12.99 | | 132 | 84 | 65.0 | | | DA1250M-GM ~ DA1290M-GM | | |
| SF16-DRA130M-5 | ○ | 13.00 | 13.49 | | 135 | 87 | 67.5 | | | DA1300M-GM ~ DA1340M-GM | | |
| SF16-DRA135M-5 | ○ | 13.50 | 13.99 | | 138 | 90 | 70.0 | | | DA1350M-GM ~ DA1390M-GM | | |
| SF16-DRA140M-5 | ○ | 14.00 | 14.49 | | 141 | 93 | 72.5 | | | DA1400M-GM ~ DA1440M-GM | | |
| SF16-DRA145M-5 | ○ | 14.50 | 14.99 | | 144 | 96 | 75.0 | | | DA1450M-GM ~ DA1490M-GM | | |
| SF20-DRA150M-5 | ○ | 15.00 | 15.99 | 20 | 153 | 103 | 80.0 | 50 | 25 | DA1500M-GM ~ DA1590M-GM | HS-3048TRP | FTP-6 |
| SF20-DRA160M-5 | ○ | 16.00 | 16.99 | | 160 | 110 | 85.0 | | | DA1600M-GM ~ DA1690M-GM | | |
| SF20-DRA170M-5 | ○ | 17.00 | 17.99 | | 166 | 116 | 90.0 | | | DA1700M-GM ~ DA1790M-GM | | |
| SF25-DRA180M-5 | ○ | 18.00 | 18.99 | 25 | 179 | 123 | 95.0 | 56 | 32 | DA1800M-GM ~ DA1890M-GM | HS-4067TRP | FTP-7 |
| SF25-DRA190M-5 | ○ | 19.00 | 19.99 | | 185 | 129 | 100.0 | | | DA1900M-GM ~ DA1990M-GM | | |
| SF25-DRA200M-5 | ○ | 20.00 | 20.99 | | 191 | 135 | 105.0 | | | DA2000M-GM ~ DA2090M-GM | | |
| SF25-DRA210M-5 | ○ | 21.00 | 21.99 | | 197 | 141 | 110.0 | | | DA2100M-GM ~ DA2150M-GM | | |
| SF25-DRA220M-5 | ○ | 22.00 | 22.99 | | 204 | 148 | 115.0 | | | DA2200M-GM ~ DA2250M-GM | | |
| SF25-DRA230M-5 | ○ | 23.00 | 23.99 | | 210 | 154 | 120.0 | | | DA2300M-GM ~ DA2350M-GM | | |
| SF25-DRA240M-5 | ○ | 24.00 | 24.99 | | 216 | 160 | 125.0 | | | DA2400M-GM ~ DA2450M-GM | | |
| SF25-DRA250M-5 | ○ | 25.00 | 25.50 | | 222 | 166 | 130.0 | | | DA2500M-GM ~ DA2550M-GM | | |

Dimensión de portaherramientas **8D**

| Descripción | Inventario | Dimensión (mm) | | | | | | | Inserto aplicable | Piezas de repuesto | | |
|----------------|------------|----------------|-------|-----|-----|-----|-------|----|-------------------|-------------------------|----------------------|-------|
| | | ØDc | | ØDs | L | L1 | L3 | Ls | | Ød1 | Tornillo de fijación | Llave |
| | | min. | máx. | | | | | | | | | |
| SF12-DRA080M-8 | ○ | 7.94 | 8.49 | 12 | 126 | 81 | 68.0 | 45 | 16 | DA0794M-GM ~ DA0840M-GM | HS-2524TRP | |
| SF12-DRA085M-8 | ○ | 8.50 | 8.99 | | 131 | 86 | 72.0 | | | DA0850M-GM ~ DA0890M-GM | | |
| SF12-DRA090M-8 | ○ | 9.00 | 9.49 | | 135 | 90 | 76.0 | | | DA0900M-GM ~ DA0940M-GM | | |
| SF12-DRA095M-8 | ○ | 9.50 | 9.99 | | 140 | 95 | 80.0 | | | DA0950M-GM ~ DA0990M-GM | | |
| SF16-DRA100M-8 | ○ | 10.00 | 10.49 | 16 | 147 | 99 | 84.0 | 48 | 20 | DA1000M-GM ~ DA1040M-GM | HS-2534TRP | FTP-5 |
| SF16-DRA105M-8 | ○ | 10.50 | 10.99 | | 152 | 104 | 88.0 | | | DA1050M-GM ~ DA1090M-GM | | |
| SF16-DRA110M-8 | ○ | 11.00 | 11.49 | | 157 | 109 | 92.0 | | | DA1100M-GM ~ DA1140M-GM | | |
| SF16-DRA115M-8 | ○ | 11.50 | 11.99 | | 162 | 114 | 96.0 | | | DA1150M-GM ~ DA1190M-GM | | |
| SF16-DRA120M-8 | ○ | 12.00 | 12.49 | | 166 | 118 | 100.0 | | | DA1200M-GM ~ DA1240M-GM | | |
| SF16-DRA125M-8 | ○ | 12.50 | 12.99 | | 171 | 123 | 104.0 | | | DA1250M-GM ~ DA1290M-GM | | |
| SF16-DRA130M-8 | ○ | 13.00 | 13.49 | | 175 | 127 | 108.0 | | | DA1300M-GM ~ DA1340M-GM | | |
| SF16-DRA135M-8 | ○ | 13.50 | 13.99 | | 180 | 132 | 112.0 | | | DA1350M-GM ~ DA1390M-GM | | |
| SF16-DRA140M-8 | ○ | 14.00 | 14.49 | | 184 | 136 | 116.0 | | | DA1400M-GM ~ DA1440M-GM | | |
| SF16-DRA145M-8 | ○ | 14.50 | 14.99 | | 189 | 141 | 120.0 | | | DA1450M-GM ~ DA1490M-GM | | |
| SF20-DRA150M-8 | ○ | 15.00 | 15.99 | 20 | 201 | 151 | 128.0 | 50 | 25 | DA1500M-GM ~ DA1590M-GM | HS-3048TRP | FTP-6 |
| SF20-DRA160M-8 | ○ | 16.00 | 16.99 | | 211 | 161 | 136.0 | | | DA1600M-GM ~ DA1690M-GM | | |
| SF20-DRA170M-8 | ○ | 17.00 | 17.99 | | 220 | 170 | 144.0 | | | DA1700M-GM ~ DA1790M-GM | | |
| SF25-DRA180M-8 | ○ | 18.00 | 18.99 | 25 | 236 | 180 | 152.0 | 56 | 32 | DA1800M-GM ~ DA1890M-GM | HS-4067TRP | FTP-7 |
| SF25-DRA190M-8 | ○ | 19.00 | 19.99 | | 245 | 189 | 160.0 | | | DA1900M-GM ~ DA1990M-GM | | |
| SF25-DRA200M-8 | ○ | 20.00 | 20.99 | | 254 | 198 | 168.0 | | | DA2000M-GM ~ DA2090M-GM | | |
| SF25-DRA210M-8 | ○ | 21.00 | 21.99 | | 263 | 207 | 176.0 | | | DA2100M-GM ~ DA2150M-GM | | |
| SF25-DRA220M-8 | ○ | 22.00 | 22.99 | | 273 | 217 | 184.0 | | | DA2200M-GM ~ DA2250M-GM | | |
| SF25-DRA230M-8 | ○ | 23.00 | 23.99 | | 282 | 226 | 192.0 | | | DA2300M-GM ~ DA2350M-GM | | |
| SF25-DRA240M-8 | ○ | 24.00 | 24.99 | | 291 | 235 | 200.0 | | | DA2400M-GM ~ DA2450M-GM | | |
| SF25-DRA250M-8 | ○ | 25.00 | 25.50 | | 300 | 244 | 208.0 | | | DA2500M-GM ~ DA2550M-GM | | |

○ : World Express (Envío: 7-10 días laborales)



Para dimensión Lp, consulte la tabla de dimensiones de inserto

Dimensión de portaherramientas **3D**

| Descripción | Inventario | Dimensión (mm) | | | | | Inserto aplicable | Piezas de repuesto | | | |
|----------------|------------|----------------|-------|-----|------|-------------------------|-------------------|-------------------------|----------------------|-------------------------|-------------------------|
| | | ØDc | | ØDs | L | L3 | | Ls | Tornillo de fijación | Llave | |
| | | min. | máx. | | | | | | | | |
| SS10-DRA080M-3 | ○ | 7.94 | 8.49 | 10 | 79 | 25.5 | 40 | DA0794M-GM ~ DA0840M-GM | HS-2524TRP | FTP-5 | |
| SS10-DRA085M-3 | ○ | 8.50 | 8.99 | | 81 | 27.0 | | | | | DA0850M-GM ~ DA0890M-GM |
| SS10-DRA090M-3 | ○ | 9.00 | 9.49 | | 83 | 28.5 | | | | | DA0900M-GM ~ DA0940M-GM |
| SS10-DRA095M-3 | ○ | 9.50 | 9.99 | 85 | 30.0 | DA0950M-GM ~ DA0990M-GM | | | | | |
| SS12-DRA100M-3 | ○ | 10.00 | 10.49 | 12 | 92 | 31.5 | 45 | DA1000M-GM ~ DA1040M-GM | HS-2534TRP | | |
| SS12-DRA105M-3 | ○ | 10.50 | 10.99 | | 94 | 33.0 | | | | | DA1050M-GM ~ DA1090M-GM |
| SS12-DRA110M-3 | ○ | 11.00 | 11.49 | | 97 | 34.5 | | | | | DA1100M-GM ~ DA1140M-GM |
| SS12-DRA115M-3 | ○ | 11.50 | 11.99 | 99 | 36.0 | DA1150M-GM ~ DA1190M-GM | | | | | |
| SS14-DRA120M-3 | ○ | 12.00 | 12.49 | 14 | 101 | 37.5 | 48 | DA1200M-GM ~ DA1240M-GM | HS-3048TRP | | |
| SS14-DRA125M-3 | ○ | 12.50 | 12.99 | | 103 | 39.0 | | | | | DA1250M-GM ~ DA1290M-GM |
| SS14-DRA130M-3 | ○ | 13.00 | 13.49 | | 105 | 40.5 | | | | | DA1300M-GM ~ DA1340M-GM |
| SS14-DRA135M-3 | ○ | 13.50 | 13.99 | 107 | 42.0 | DA1350M-GM ~ DA1390M-GM | | | | | |
| SS16-DRA140M-3 | ○ | 14.00 | 14.49 | 16 | 112 | 43.5 | 50 | DA1400M-GM ~ DA1440M-GM | HS-4067TRP | | |
| SS16-DRA145M-3 | ○ | 14.50 | 14.99 | | 114 | 45.0 | | | | DA1450M-GM ~ DA1490M-GM | |
| SS16-DRA150M-3 | ○ | 15.00 | 15.99 | | 119 | 48.0 | | | | DA1500M-GM ~ DA1590M-GM | |
| SS18-DRA160M-3 | ○ | 16.00 | 16.99 | 18 | 124 | 51.0 | 56 | DA1600M-GM ~ DA1690M-GM | HS-3048TRP | | |
| SS18-DRA170M-3 | ○ | 17.00 | 17.99 | | 128 | 54.0 | | | | DA1700M-GM ~ DA1790M-GM | |
| SS20-DRA180M-3 | ○ | 18.00 | 18.99 | 20 | 135 | 57.0 | 60 | DA1800M-GM ~ DA1890M-GM | HS-3048TRP | | |
| SS20-DRA190M-3 | ○ | 19.00 | 19.99 | | 139 | 60.0 | | | | DA1900M-GM ~ DA1990M-GM | |
| SS25-DRA200M-3 | ○ | 20.00 | 20.99 | 25 | 149 | 63.0 | 60 | DA2000M-GM ~ DA2090M-GM | HS-4067TRP | | |
| SS25-DRA210M-3 | ○ | 21.00 | 21.99 | | 153 | 66.0 | | | | DA2100M-GM ~ DA2150M-GM | |
| SS25-DRA220M-3 | ○ | 22.00 | 22.99 | | 158 | 69.0 | | | | DA2200M-GM ~ DA2250M-GM | |
| SS25-DRA230M-3 | ○ | 23.00 | 23.99 | | 162 | 72.0 | | | | DA2300M-GM ~ DA2350M-GM | |
| SS25-DRA240M-3 | ○ | 24.00 | 24.99 | | 166 | 75.0 | | | | DA2400M-GM ~ DA2450M-GM | |
| SS32-DRA250M-3 | ○ | 25.00 | 25.50 | | 32 | 174 | | | | 78.0 | DA2500M-GM ~ DA2550M-GM |

Dimensión de portaherramientas **5D**


| Descripción | Inventario | Dimensión (mm) | | | | | | Inserto aplicable | Piezas de repuesto | |
|----------------|------------|----------------|-------|-----|-----|-------|-------------------------|-------------------------|----------------------|-------------------------|
| | | ØDc | | ØDs | L | L3 | Ls | | Tornillo de fijación | Llave |
| | | min. | máx. | | | | | | | |
| SS10-DRA080M-5 | ○ | 7.94 | 8.49 | 10 | 96 | 42.5 | 40 | DA0794M-GM ~ DA0840M-GM | HS-2524TRP | FTP-5 |
| SS10-DRA085M-5 | ○ | 8.50 | 8.99 | | 99 | 45.0 | | DA0850M-GM ~ DA0890M-GM | | |
| SS10-DRA090M-5 | ○ | 9.00 | 9.49 | | 102 | 47.5 | | DA0900M-GM ~ DA0940M-GM | | |
| SS10-DRA095M-5 | ○ | 9.50 | 9.99 | | 105 | 50.0 | | DA0950M-GM ~ DA0990M-GM | | |
| SS12-DRA100M-5 | ○ | 10.00 | 10.49 | 12 | 113 | 52.5 | 45 | DA1000M-GM ~ DA1040M-GM | HS-2534TRP | |
| SS12-DRA105M-5 | ○ | 10.50 | 10.99 | | 116 | 55.0 | | DA1050M-GM ~ DA1090M-GM | | |
| SS12-DRA110M-5 | ○ | 11.00 | 11.49 | | 120 | 57.5 | | DA1100M-GM ~ DA1140M-GM | | |
| SS12-DRA115M-5 | ○ | 11.50 | 11.99 | | 123 | 60.0 | | DA1150M-GM ~ DA1190M-GM | | |
| SS14-DRA120M-5 | ○ | 12.00 | 12.49 | 14 | 126 | 62.5 | 48 | DA1200M-GM ~ DA1240M-GM | HS-3048TRP | |
| SS14-DRA125M-5 | ○ | 12.50 | 12.99 | | 129 | 65.0 | | DA1250M-GM ~ DA1290M-GM | | |
| SS14-DRA130M-5 | ○ | 13.00 | 13.49 | | 132 | 67.5 | | DA1300M-GM ~ DA1340M-GM | | |
| SS14-DRA135M-5 | ○ | 13.50 | 13.99 | | 135 | 70.0 | | DA1350M-GM ~ DA1390M-GM | | |
| SS16-DRA140M-5 | ○ | 14.00 | 14.49 | 16 | 141 | 72.5 | 50 | DA1400M-GM ~ DA1440M-GM | HS-4067TRP | |
| SS16-DRA145M-5 | ○ | 14.50 | 14.99 | | 144 | 75.0 | | DA1450M-GM ~ DA1490M-GM | | |
| SS16-DRA150M-5 | ○ | 15.00 | 15.99 | | 151 | 80.0 | | DA1500M-GM ~ DA1590M-GM | | |
| SS18-DRA160M-5 | ○ | 16.00 | 16.99 | | 18 | 158 | | 85.0 | | |
| SS18-DRA170M-5 | ○ | 17.00 | 17.99 | 164 | | 90.0 | DA1700M-GM ~ DA1790M-GM | | | |
| SS20-DRA180M-5 | ○ | 18.00 | 18.99 | 20 | 173 | 95.0 | 56 | DA1800M-GM ~ DA1890M-GM | HS-4067TRP | |
| SS20-DRA190M-5 | ○ | 19.00 | 19.99 | | 179 | 100.0 | | DA1900M-GM ~ DA1990M-GM | | |
| SS25-DRA200M-5 | ○ | 20.00 | 20.99 | 25 | 191 | 105.0 | 60 | DA2000M-GM ~ DA2090M-GM | HS-4067TRP | |
| SS25-DRA210M-5 | ○ | 21.00 | 21.99 | | 197 | 110.0 | | DA2100M-GM ~ DA2150M-GM | | |
| SS25-DRA220M-5 | ○ | 22.00 | 22.99 | | 204 | 115.0 | | DA2200M-GM ~ DA2250M-GM | | |
| SS25-DRA230M-5 | ○ | 23.00 | 23.99 | | 210 | 120.0 | | DA2300M-GM ~ DA2350M-GM | | |
| SS25-DRA240M-5 | ○ | 24.00 | 24.99 | | 216 | 125.0 | | DA2400M-GM ~ DA2450M-GM | | |
| SS32-DRA250M-5 | ○ | 25.00 | 25.50 | | 32 | 226 | | 130.0 | | DA2500M-GM ~ DA2550M-GM |

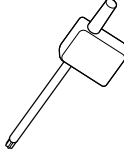
Dimensión de portaherramientas **8D**

| Descripción | Inventario | Dimensión (mm) | | | | | | Inserto aplicable | Piezas de repuesto | |
|----------------|------------|----------------|-------|-----|-----|-------|-------------------------|-------------------------|----------------------|-------------------------|
| | | ØDc | | ØDs | L | L3 | Ls | | Tornillo de fijación | Llave |
| | | min. | máx. | | | | | | | |
| SS10-DRA080M-8 | ○ | 7.94 | 8.49 | 10 | 121 | 68.0 | 40 | DA0794M-GM ~ DA0840M-GM | HS-2524TRP | FTP-5 |
| SS10-DRA085M-8 | ○ | 8.50 | 8.99 | | 126 | 72.0 | | DA0850M-GM ~ DA0890M-GM | | |
| SS10-DRA090M-8 | ○ | 9.00 | 9.49 | | 130 | 76.0 | | DA0900M-GM ~ DA0940M-GM | | |
| SS10-DRA095M-8 | ○ | 9.50 | 9.99 | | 135 | 80.0 | | DA0950M-GM ~ DA0990M-GM | | |
| SS12-DRA100M-8 | ○ | 10.00 | 10.49 | 12 | 144 | 84.0 | 45 | DA1000M-GM ~ DA1040M-GM | HS-2534TRP | |
| SS12-DRA105M-8 | ○ | 10.50 | 10.99 | | 149 | 88.0 | | DA1050M-GM ~ DA1090M-GM | | |
| SS12-DRA110M-8 | ○ | 11.00 | 11.49 | | 154 | 92.0 | | DA1100M-GM ~ DA1140M-GM | | |
| SS12-DRA115M-8 | ○ | 11.50 | 11.99 | | 159 | 96.0 | | DA1150M-GM ~ DA1190M-GM | | |
| SS14-DRA120M-8 | ○ | 12.00 | 12.49 | 14 | 163 | 100.0 | 48 | DA1200M-GM ~ DA1240M-GM | HS-3048TRP | |
| SS14-DRA125M-8 | ○ | 12.50 | 12.99 | | 168 | 104.0 | | DA1250M-GM ~ DA1290M-GM | | |
| SS14-DRA130M-8 | ○ | 13.00 | 13.49 | | 172 | 108.0 | | DA1300M-GM ~ DA1340M-GM | | |
| SS14-DRA135M-8 | ○ | 13.50 | 13.99 | | 177 | 112.0 | | DA1350M-GM ~ DA1390M-GM | | |
| SS16-DRA140M-8 | ○ | 14.00 | 14.49 | 16 | 184 | 116.0 | 50 | DA1400M-GM ~ DA1440M-GM | HS-4067TRP | |
| SS16-DRA145M-8 | ○ | 14.50 | 14.99 | | 189 | 120.0 | | DA1450M-GM ~ DA1490M-GM | | |
| SS16-DRA150M-8 | ○ | 15.00 | 15.99 | | 199 | 128.0 | | DA1500M-GM ~ DA1590M-GM | | |
| SS18-DRA160M-8 | ○ | 16.00 | 16.99 | | 18 | 209 | | 136.0 | | |
| SS18-DRA170M-8 | ○ | 17.00 | 17.99 | 218 | | 144.0 | DA1700M-GM ~ DA1790M-GM | | | |
| SS20-DRA180M-8 | ○ | 18.00 | 18.99 | 20 | 230 | 152.0 | 56 | DA1800M-GM ~ DA1890M-GM | HS-4067TRP | |
| SS20-DRA190M-8 | ○ | 19.00 | 19.99 | | 239 | 160.0 | | DA1900M-GM ~ DA1990M-GM | | |
| SS25-DRA200M-8 | ○ | 20.00 | 20.99 | 25 | 254 | 168.0 | 60 | DA2000M-GM ~ DA2090M-GM | HS-4067TRP | |
| SS25-DRA210M-8 | ○ | 21.00 | 21.99 | | 263 | 176.0 | | DA2100M-GM ~ DA2150M-GM | | |
| SS25-DRA220M-8 | ○ | 22.00 | 22.99 | | 273 | 184.0 | | DA2200M-GM ~ DA2250M-GM | | |
| SS25-DRA230M-8 | ○ | 23.00 | 23.99 | | 282 | 192.0 | | DA2300M-GM ~ DA2350M-GM | | |
| SS25-DRA240M-8 | ○ | 24.00 | 24.99 | | 291 | 200.0 | | DA2400M-GM ~ DA2450M-GM | | |
| SS32-DRA250M-8 | ○ | 25.00 | 25.50 | | 32 | 304 | | 208.0 | | DA2500M-GM ~ DA2550M-GM |

○ : World Express (Envío: 7-10 días laborales)

Piezas de repuesto

| Tornillo de fijación | Descripción |
|---|-------------|
|  | HS-2524TRP |
| | HS-2534TRP |
| | HS-3048TRP |
| | HS-4067TRP |

| Llave | Descripción | Torque (N · m) |
|---|-------------|----------------|
|  | FTP-5 | 0.4 |
| | FTP-6 | 0.5 |
| | FTP-7 | 0.8 |

Condiciones de corte recomendadas ★ 1ra recomendación ☆ 2da recomendación

| Material de la pieza de trabajo | Grado recomendada / Velocidad de corte (sfm) | | Diámetro de corte ØDc (in) | Diámetro de corte ØDc (mm) | Tipo de portaherramienta (Profundidad de corte) Velocidad de avance (ipr) | | | Notas |
|---------------------------------|--|--------------|----------------------------|----------------------------|---|-----------------|-----------------|--------------------------------|
| | PR1535 | PR1525 | | | 3D | 5D | 8D | |
| Acero de bajo carbono | ★ 330-590 | ☆ 330-590 | 0.313 - 0.429 | 7.94 - 10.90 | 0.0047 - 0.0094 | 0.0038 - 0.0075 | 0.0033 - 0.0066 | Refrigerante Ver P15 |
| | | | 0.433 - 0.547 | 11.00 - 13.90 | 0.0047 - 0.0122 | 0.0038 - 0.0098 | 0.0033 - 0.0085 | |
| | | | 0.551 - 0.705 | 14.00 - 17.90 | 0.0063 - 0.0142 | 0.0050 - 0.0114 | 0.0044 - 0.0099 | |
| | | | 0.709 - 0.846 | 18.00 - 21.50 | 0.0063 - 0.0157 | 0.0050 - 0.0126 | 0.0044 - 0.0110 | |
| | | | 0.866 - 0.965 | 22.00 - 24.50 | 0.0079 - 0.0177 | 0.0063 - 0.0142 | 0.0055 - 0.0124 | |
| | | | 0.984 - 1.004 | 25.00 - 25.50 | 0.0079 - 0.0177 | 0.0063 - 0.0142 | 0.0055 - 0.0124 | |
| Acero al carbono | ★ 330-490 | ☆ 330-490 | 0.313 - 0.429 | 7.94 - 10.90 | 0.0047 - 0.0094 | 0.0038 - 0.0075 | 0.0033 - 0.0066 | |
| | | | 0.433 - 0.547 | 11.00 - 13.90 | 0.0047 - 0.0122 | 0.0038 - 0.0098 | 0.0033 - 0.0085 | |
| | | | 0.551 - 0.705 | 14.00 - 17.90 | 0.0063 - 0.0142 | 0.0050 - 0.0114 | 0.0044 - 0.0099 | |
| | | | 0.709 - 0.846 | 18.00 - 21.50 | 0.0063 - 0.0157 | 0.0050 - 0.0126 | 0.0044 - 0.0110 | |
| | | | 0.866 - 0.965 | 22.00 - 24.50 | 0.0079 - 0.0177 | 0.0063 - 0.0142 | 0.0055 - 0.0124 | |
| | | | 0.984 - 1.004 | 25.00 - 25.50 | 0.0079 - 0.0177 | 0.0063 - 0.0142 | 0.0055 - 0.0124 | |
| Acero de aleación | ★ 230-390 | ☆ 230-390 | 0.313 - 0.429 | 7.94 - 10.90 | 0.0047 - 0.0094 | 0.0038 - 0.0075 | 0.0033 - 0.0066 | |
| | | | 0.433 - 0.547 | 11.00 - 13.90 | 0.0047 - 0.0122 | 0.0038 - 0.0098 | 0.0033 - 0.0085 | |
| | | | 0.551 - 0.705 | 14.00 - 17.90 | 0.0063 - 0.0142 | 0.0050 - 0.0114 | 0.0044 - 0.0099 | |
| | | | 0.709 - 0.846 | 18.00 - 21.50 | 0.0063 - 0.0157 | 0.0050 - 0.0126 | 0.0044 - 0.0110 | |
| | | | 0.866 - 0.965 | 22.00 - 24.50 | 0.0079 - 0.0177 | 0.0063 - 0.0142 | 0.0055 - 0.0124 | |
| | | | 0.984 - 1.004 | 25.00 - 25.50 | 0.0079 - 0.0177 | 0.0063 - 0.0142 | 0.0055 - 0.0124 | |
| Herramienta de acero | ★ 160-300 | ☆ 160-300 | 0.313 - 0.429 | 7.94 - 10.90 | 0.0031 - 0.0067 | 0.0025 - 0.0054 | 0.0022 - 0.0047 | |
| | | | 0.433 - 0.547 | 11.00 - 13.90 | 0.0031 - 0.0087 | 0.0025 - 0.0070 | 0.0022 - 0.0061 | |
| | | | 0.551 - 0.705 | 14.00 - 17.90 | 0.0043 - 0.0098 | 0.0034 - 0.0078 | 0.0030 - 0.0069 | |
| | | | 0.709 - 0.846 | 18.00 - 21.50 | 0.0043 - 0.0110 | 0.0034 - 0.0088 | 0.0030 - 0.0077 | |
| | | | 0.866 - 0.965 | 22.00 - 24.50 | 0.0055 - 0.0126 | 0.0044 - 0.0101 | 0.0039 - 0.0088 | |
| | | | 0.984 - 1.004 | 25.00 - 25.50 | 0.0055 - 0.0126 | 0.0044 - 0.0101 | 0.0039 - 0.0088 | |
| Acero inoxidable** | ★ 130-230 | ☆ 130-230 | 0.313 - 0.429 | 7.94 - 10.90 | 0.0039 - 0.0094 | 0.0031 - 0.0075 | 0.0027 - 0.0066 | |
| | | | 0.433 - 0.547 | 11.00 - 13.90 | 0.0039 - 0.0094 | 0.0031 - 0.0075 | 0.0027 - 0.0066 | |
| | | | 0.551 - 0.705 | 14.00 - 17.90 | 0.0047 - 0.0118 | 0.0038 - 0.0094 | 0.0033 - 0.0083 | |
| | | | 0.709 - 0.846 | 18.00 - 21.50 | 0.0059 - 0.0118 | 0.0047 - 0.0094 | 0.0041 - 0.0083 | |
| | | | 0.866 - 0.965 | 22.00 - 24.50 | 0.0059 - 0.0118 | 0.0047 - 0.0094 | 0.0041 - 0.0083 | |
| | | | 0.984 - 1.004 | 25.00 - 25.50 | 0.0059 - 0.0138 | 0.0047 - 0.0110 | 0.0041 - 0.0097 | |
| Fundición gris | ☆ 300-560 | ★ 300-560 | 0.313 - 0.429 | 7.94 - 10.90 | 0.0055 - 0.0114 | 0.0044 - 0.0091 | 0.0039 - 0.0080 | |
| | | | 0.433 - 0.547 | 11.00 - 13.90 | 0.0055 - 0.0146 | 0.0044 - 0.0117 | 0.0039 - 0.0102 | |
| | | | 0.551 - 0.705 | 14.00 - 17.90 | 0.0075 - 0.0169 | 0.0060 - 0.0135 | 0.0053 - 0.0118 | |
| | | | 0.709 - 0.846 | 18.00 - 21.50 | 0.0075 - 0.0177 | 0.0060 - 0.0142 | 0.0053 - 0.0124 | |
| | | | 0.866 - 0.965 | 22.00 - 24.50 | 0.0094 - 0.0177 | 0.0075 - 0.0142 | 0.0066 - 0.0124 | |
| | | | 0.984 - 1.004 | 25.00 - 25.50 | 0.0094 - 0.0177 | 0.0075 - 0.0142 | 0.0066 - 0.0124 | |
| Fundición nodular | ☆ 130-390 | ★ 130-390 | 0.313 - 0.429 | 7.94 - 10.90 | 0.0047 - 0.0094 | 0.0038 - 0.0075 | 0.0033 - 0.0066 | |
| | | | 0.433 - 0.547 | 11.00 - 13.90 | 0.0047 - 0.0122 | 0.0038 - 0.0098 | 0.0033 - 0.0085 | |
| | | | 0.551 - 0.705 | 14.00 - 17.90 | 0.0063 - 0.0142 | 0.0050 - 0.0114 | 0.0044 - 0.0099 | |
| | | | 0.709 - 0.846 | 18.00 - 21.50 | 0.0063 - 0.0157 | 0.0050 - 0.0126 | 0.0044 - 0.0110 | |
| | | | 0.866 - 0.965 | 22.00 - 24.50 | 0.0079 - 0.0177 | 0.0063 - 0.0142 | 0.0055 - 0.0124 | |
| | | | 0.984 - 1.004 | 25.00 - 25.50 | 0.0079 - 0.0177 | 0.0063 - 0.0142 | 0.0055 - 0.0124 | |

**Velocidad de avance 0.006 ipr o menos es recomendado para acero inoxidable hasta que profundidad de taladrado alcance 0.5D.

Refrigerante

1ra recomendación

Refrigerante interno

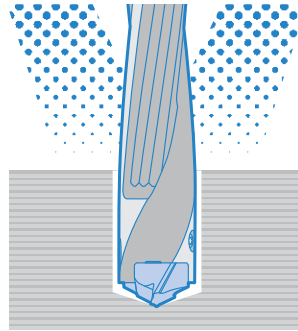
La combinación del refrigerante interno y externo es recomendado para acero inoxidable o mecanizado de alto avance

En el caso de refrigerante externo

Aplicaciones del torno:
Profundidad de taladro máx. 3D

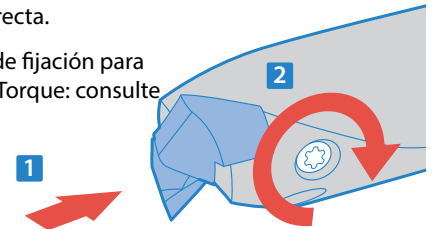
M/C Aplicación :
Profundidad de taladro máx. 1.5D

※ No se recomienda el corte sin refrigeración.



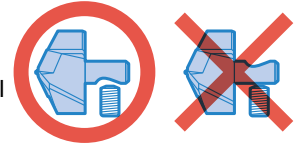
Cómo adjuntar insertos

- 1 Instale el inserto en el portaherramienta en la dirección correcta.
- 2 Apriete el tornillo de fijación para sujetar el inserto. (Torque: consulte la página 9)



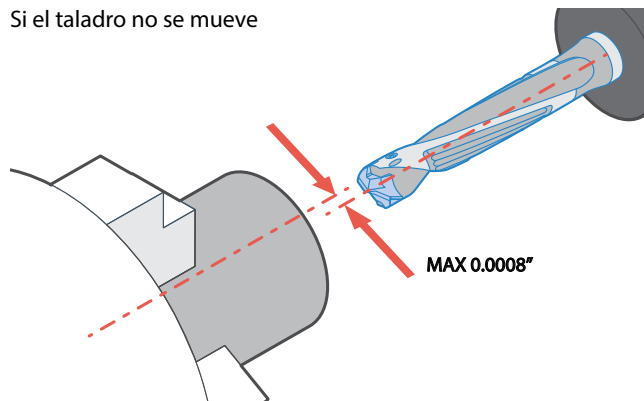
- ※ 1 Quite el polvo en el hueco del inserto para cada reemplazo.
- ※ 2 Asegúrese de que la localización de superficie de del inserto esta estrechamente en contacto con la portaherramienta.

Tenga cuidado con la dirección del inserto



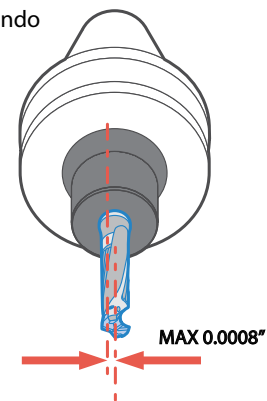
Desviación del núcleo/Precauciones de alineación

Si el taladro no se mueve



DRA funciona con casquillo de perforado y pinzas de sujeción. La desviación de la línea central debe ser de menos de 0.0008" entre la pieza de trabajo y el taladro.

Si el taladro está girando



No utilice ningún árbol con la superficie de sujeción deformada. La desviación del centro debe ser de menos de 0.0008".

Precauciones de instalación en centro de mecanizado

Cómo instalar DRA

1ra recomendación

Sujeción hidráulico, sujeción eléctrico, pinzas de sujeción

Sujeción hidráulico

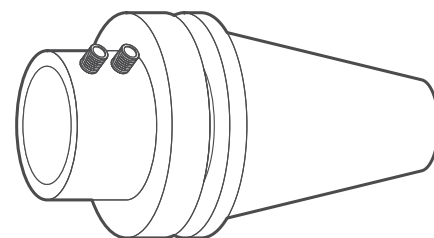
Sujeción eléctrico

Pinzas de sujeción

Instalar DRA en estas sujeciones

2da recomendación

Árbol con bloqueo lateral



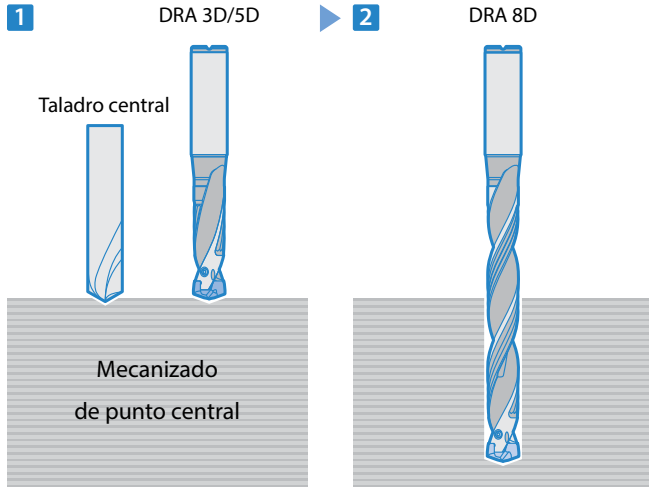
Ejemplo de árbol de bloqueo lateral

Precauciones para mecanizar con herramienta 8D

Mecanizado recomendado

1 Hacer un centro punto utilizando tipo DRA 3D/5D o un taladro de centro comercial que tiene un ángulo del vértice de aproximadamente 140°. (El punto central debe ser por lo menos de la mitad del diámetro de corte)

2 Entonces taladre el agujero utilizando DRA (tipo 8D).



Pieza de trabajo aplicable

| Aplicación | Forma de pieza de trabajo | Precaución para el mecanizado |
|--------------------|---------------------------|---|
| Superficie plana | | <ol style="list-style-type: none"> Al mecanizar acero inoxidable, con profundidades de agujero de hasta 0.5D, mantenga la velocidad de avance por debajo de 0.006ipr. Se recomienda utilizar un refrigerante interno para retiro de la viruta liso. Para acero inoxidable, se recomienda combinar refrigerante interno y externo. |
| Placas apiladas | | <ol style="list-style-type: none"> Fije con firmeza las placas para asegurarse de que no se deslicen durante el mecanizado. |
| Superficie cóncava | | <ol style="list-style-type: none"> Al mecanizar con agujeros cóncavos, ajuste la velocidad de avance a menos de la mitad de la velocidad de avance recomendada para el mecanizado continuo de agujeros. Utilice un ciclo que picotea, si las virutas no quedan cortas cerca de la entrada. |
| Tubos | | <ol style="list-style-type: none"> Se puede realizar el mecanizado por encima de la línea central del tubo No se debe mecanizar en zonas de superficie curva. <div style="display: flex; justify-content: space-around; align-items: center;"> <div style="text-align: center;"> <p>Bueno</p> <p>Mecanizado de parte central</p> </div> <div style="text-align: center;"> <p>Malo</p> <p>Mecanizado descentrado</p> </div> </div> |

Piezas de trabajo no recomendadas

| | | | |
|-----------------------|--|---------------------|---------------------------|
| Ampliación de agujero | | Aplicación | Forma de pieza de trabajo |
| | | Superficie angulada | |
| Medio cilindro | | Aplicación | Forma de pieza de trabajo |
| | | Agujero existente | |



KYOCERA Precision Tools

102 Industrial Park Road
Hendersonville, NC 28792
Customer Service | 800.823.7284 - Option 1
Technical Support | 800.823.7284 - Option 2



Official Website | www.kyoceraprecisiontools.com
Distributor Website | mykpti.kyocera.com
Email | cuttingtools@kyocera.com